



# DEMİRYOLU HAVAİ HAT EKİPMANLARI KATENER SİSTEMLER

*RAILWAY OVERHEAD LINE EQUIPMENTS  
CATENARY SYSTEMS*

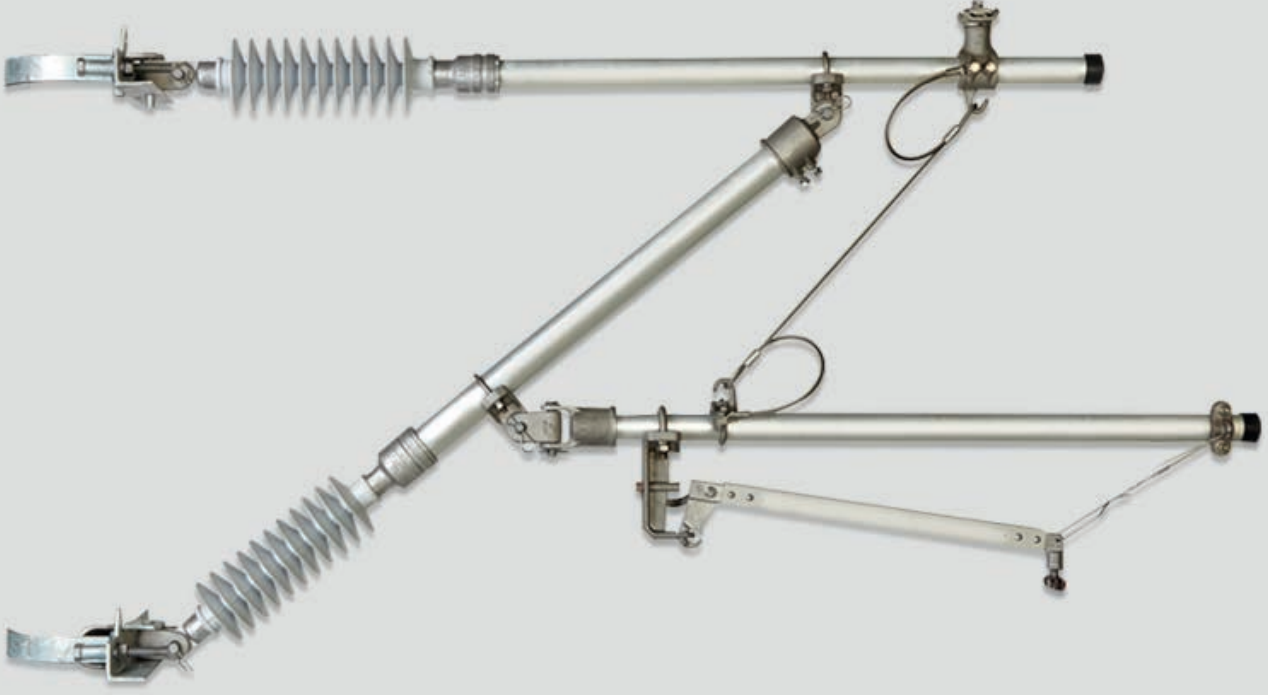




# İNDEKS / INDEX

1. KONSOL - HOBAN SETLER / *CANTILEVER SETS*
2. İZOLATÖRLER / *INSULATORS*
3. KONSOL - HOBAN SET KOMPONENTLERİ / *CANTILEVER SET COMPONENTS*
4. İLETKEN BAĞLANTI PARÇALARI / *CONDUCTOR CLAMPS*
5. OTOMATİK GERĞİ DÜZENEKLERİ / *AUTOMATIC TENSIONING ASSEMBLIES*



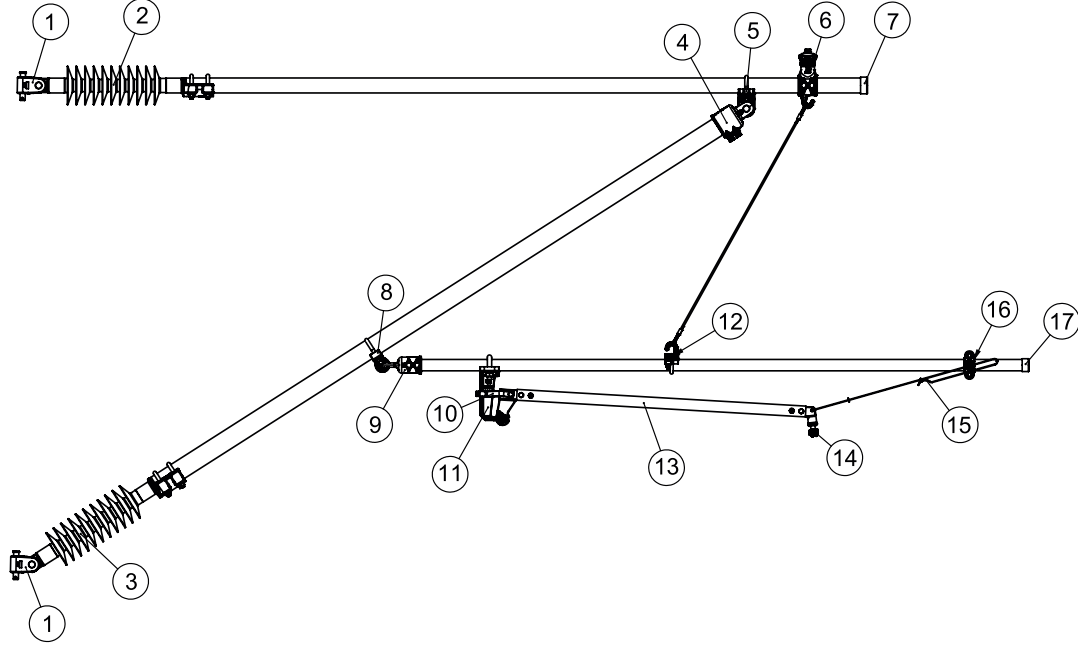


# KONSOL - HOBAN SETLER

## CANTILEVER SETS

# UR-6444

## STANDART KONSOL - HOBAN SET (çekiye - basıya) STANDARD CANTILEVER SET (pull off - push off)

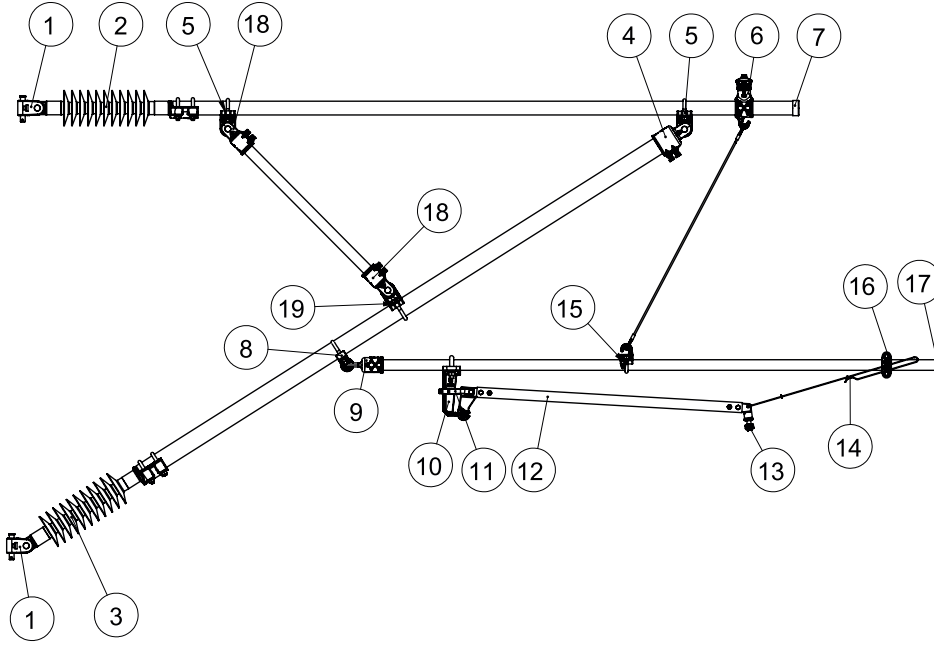


No	Açıklama / Description	Parça	No. / Part No.	Adet / Qty.
1	Mafsalsoket	Clevis Socket	UR-6437	2
2	Konsol-Hoban İzolatör Ø55	Cantilever Insulator Ø55	UR-6101	1
3	Konsol-Hoban İzolatör Ø70	Cantilever Insulator Ø70	UR-6100	1
4	Eklem Boru Başlığı Ø70	Clevis End Fitting Ø70	UR-6423	1
5	Boru Üzeri Eklem Ø55	Clevis Clamp Ø55	UR-6421	1
6	Portör Teli Taşıyıcı Ø55	Messenger Wire Support Ø55	UR-6420	1
7	Boru Tapası Ø55	End Cap Ø55	UR-6012	1
8	Göz Klemens Ø70	Eye Clamp Ø70	UR-6426	1
9	Geçmeli Boru Başlığı Ø42	Hook End Fitting Ø42	UR-6427	1
10	Rapel Askısı Ø42	Steady Arm Hanger Ø42	UR-6429	1
11	Esnek topraklama rapel için	Flexible Grounding for Steady Arm	UR-6181	1
12	Çengel Klip Ø42	Hook Clip Ø42	UR-6431	1
13	Düz Rapel 100 cm	Steady Arm 100 cm	UR-6121	1
14	Seyir teli grifi	Contact Wire Clamp	UR-6710	1
15	Antivan	Windstay	UR-6438	1
16	Antivan Klemensi Ø42	Windstay Clamp Ø42	UR-6433	1
17	Boru Tapası Ø55	End Cap Ø42	UR-6056	1

\* Resimdeki tüm ölçüler milimetre cinsinden verilmiştir. / All measurements in the schemes are given in millimeters

# UR-6445

## DESTEKLİ KONSOL - HOBAN SET (çekiye - basıya) SUPPORTED CANTILEVER SET (pull off - push off)

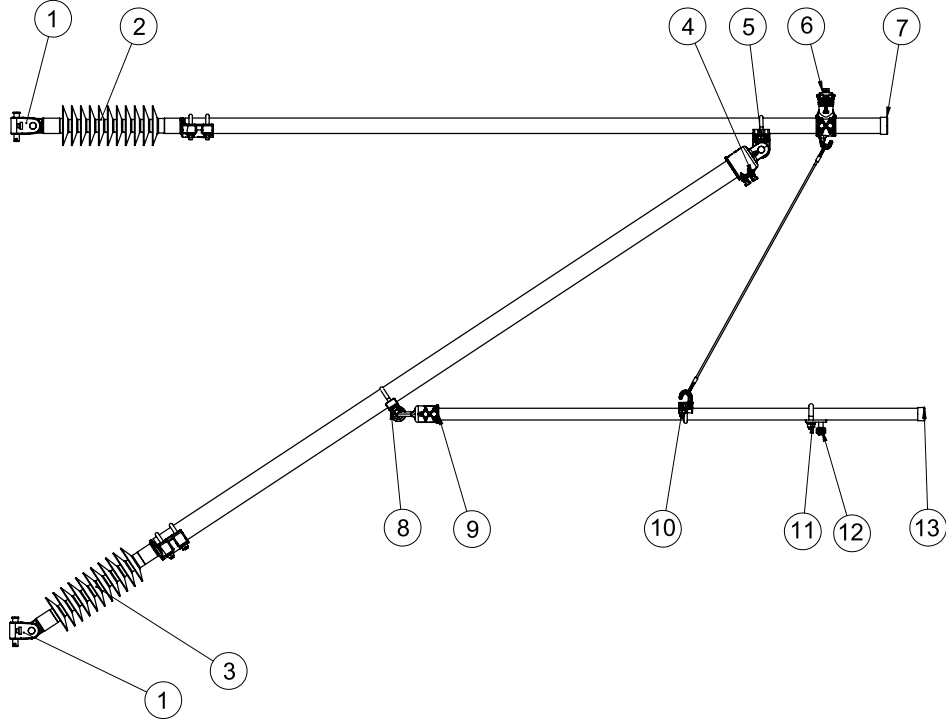


No	Açıklama / Description	Parça	No. / Part No.	Adet / Qty.
1	Mafsalsoket	Clevis Socket	UR-6437	2
2	Konsol-Hoban İzolatör Ø55	Cantilever Insulator Ø55	UR-6101	1
3	Konsol-Hoban İzolatör Ø70	Cantilever Insulator Ø70	UR-6100	1
4	Ekleme Boru Başlığı Ø70	Clevis End Fitting Ø70	UR-6423	1
5	Boru Üzeri Ekleme Ø55	Clevis Clamp Ø55	UR-6421	2
6	Portör Teli Taşıyıcı Ø55	Messenger Wire Support Ø55	UR-6420	1
7	Boru Tıpası Ø55	End Cap Ø55	UR-6012	1
8	Göz Klemens Ø70	Eye Clamp Ø70	UR-6426	1
9	Geçmeli Boru Başlığı Ø42	Hook End Fitting Ø42	UR-6427	1
10	Rapel Askısı Ø42	Steady Arm Hanger Ø42	UR-6429	1
11	Esnek topraklama rapel için	Flexible Grounding for Steady Arm	UR-6181	1
12	Düz Rapel 100 cm	Steady Arm 100 cm	UR-6121	1
13	Seyir teli grifi	Contact Wire Clamp	UR-6710	1
14	Antivan	Windstay	UR-6438	1
15	Çengel Klip Ø42	Hook Clip Ø42	UR-6431	1
16	Antivan Klemensi Ø42	Windstay Clamp Ø42	UR-6433	1
17	Boru Tıpası Ø55	End Cap Ø42	UR-6056	1
18	Ekleme Boru Başlığı Ø42	Clevis End Fitting Ø42	UR-6013	2
19	Boru Üzeri Ekleme Ø70	Clevis Clamp Ø70	UR-6422	1

\* Resimdeki tüm ölçüler milimetre cinsinden verilmiştir. / All measurements in the schemes are given in millimeters

# UR-6446

## YÜKSELEN KONSOL - HOBAN SET (çekiye - basıya) ELEVATING CANTILEVER SET (pull off - push off)



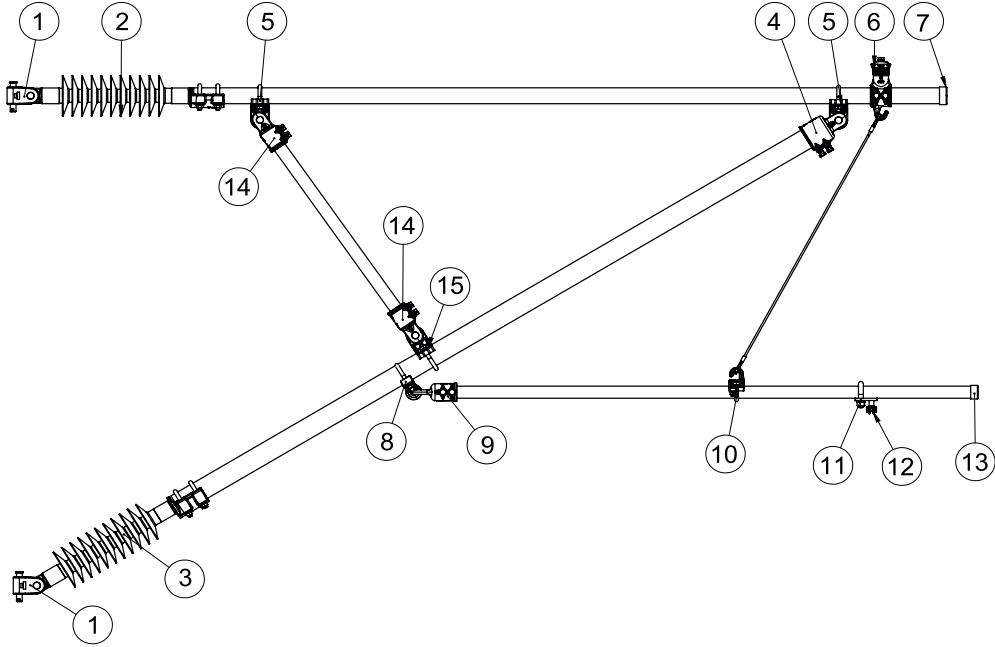
No	Açıklama / Description	Parça	No. / Part No.	Adet / Qty.
1	Mafsalsoket	Clevis Socket	UR-6437	2
2	Konsol-Hoban İzolatör Ø55	Cantilever Insulator Ø55	UR-6101	1
3	Konsol-Hoban İzolatör Ø70	Cantilever Insulator Ø70	UR-6100	1
4	Eklem Boru Başlığı Ø70	Clevis End Fitting Ø70	UR-6423	1
5	Boru Üzeri Eklem Ø55	Clevis Clamp Ø55	UR-6421	1
6	Portör Teli Taşıyıcı Ø55	Messenger Wire Support Ø55	UR-6420	1
7	Boru Tapası Ø55	End Cap Ø55	UR-6012	1
8	Göz Klemens Ø70	Eye Clamp Ø70	UR-6426	1
9	Geçmeli Boru Başlığı Ø42	Hook End Fitting Ø42	UR-6427	1
10	Çengel Klip Ø42	Hook Clip Ø42	UR-6431	1
11	Sabit Seyir Teli Bağlantı Ø42	Contact Wire Holder Clamp Ø42	UR-6438	1
12	Seyir teli grifi	Contact Wire Clamp	UR-6710	1
13	Boru Tapası Ø55	End Cap Ø42	UR-6056	1

\* Resimdeki tüm ölçüler milimetre cinsinden verilmiştir. / All measurements in the schemes are given in millimeters



# UR-6447

## DESTEKLİ YÜKSELEN KONSOL-HOBAN SET (çekiye-basıya) SUPPORTED ELEVATING CANTILEVER SET (pull off - push off)

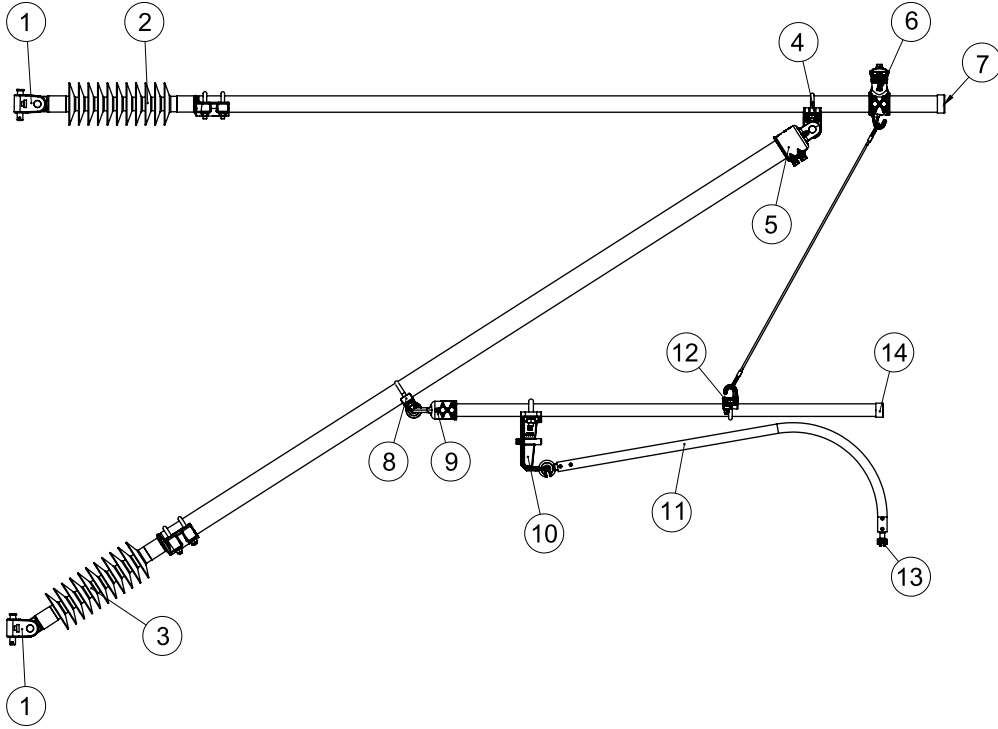


No	Açıklama / Description	Parça	No. / Part No.	Adet / Qty.
1	Mafsal Soket	Clevis Socket	UR-6437	2
2	Konsol-Hoban İzolatör Ø55	Cantilever Insulator Ø55	UR-6101	1
3	Konsol-Hoban İzolatör Ø70	Cantilever Insulator Ø70	UR-6100	1
4	Eklem Boru Başlığı Ø70	Clevis End Fitting Ø70	UR-6423	1
5	Boru Üzeri Eklem Ø55	Clevis Clamp Ø55	UR-6421	2
6	Portör Teli Taşıyıcı Ø55	Messenger Wire Support Ø55	UR-6420	1
7	Boru Tapası Ø55	End Cap Ø55	UR-6012	1
8	Göz Klemens Ø70	Eye Clamp Ø70	UR-6426	1
9	Geçmeli Boru Başlığı Ø42	Hook End Fitting Ø42	UR-6427	1
10	Çengel Klip Ø42	Hook Clip Ø42	UR-6431	1
11	Sabit Seyir Teli Bağlantı Ø42	Contact Wire Holder Clamp Ø42	UR-6438	1
12	Seyir teli grifi	Contact Wire Clamp	UR-6710	1
13	Boru Tapası Ø55	End Cap Ø42	UR-6056	1

\* Resimdeki tüm ölçüler milimetre cinsinden verimştir. / All measurements in the schemes are given in millimeters

# UR-6410

## KURP İÇİN KONSOL - HOBAN SET (çekiye - basıya) CANTILEVER SET FOR CURVES (pull off - push off)



No	Açıklama / Description	Parça	No. / Part No.	Adet / Qty.
1	Mafsal Soket	Clevis Socket	UR-6437	2
2	Konsol-Hoban İzolatör Ø55	Cantilever Insulator Ø55	UR-6101	1
3	Konsol-Hoban İzolatör Ø70	Cantilever Insulator Ø70	UR-6100	1
4	Eklem Boru Başlığı Ø70	Clevis End Fitting Ø70	UR-6423	1
5	Boru Üzeri Eklem Ø55	Clevis Clamp Ø55	UR-6421	2
6	Portör Teli Taşıyıcı Ø55	Messenger Wire Support Ø55	UR-6420	1
7	Boru Tapası Ø55	End Cap Ø55	UR-6012	1
8	Göz Klemens Ø70	Eye Clamp Ø70	UR-6426	1
9	Geçmeli Boru Başlığı Ø42	Hook End Fitting Ø42	UR-6427	1
10	Rapel Askısı Ø42	Steady Arm Hanger Ø42	UR-6429	1
11	Eğik Rapel 100 cm	Curved Steady Arm 100 cm	UR-6124	1
12	Seyir teli grifi	Contact Wire Clamp	UR-6710	1
13	Çengel Klip Ø42	Hook Clip Ø42	UR-6431	1
14	Boru Tapası Ø55	End Cap Ø42	UR-6056	1

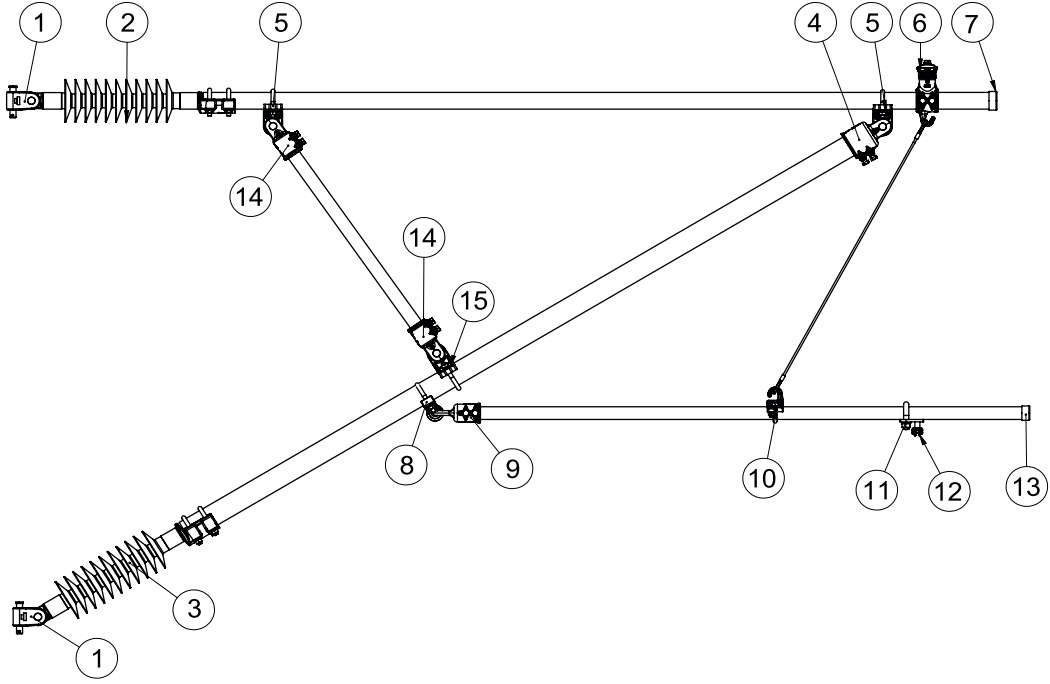
\* Resimdeki tüm ölçüler milimetre cinsinden verilmiştir. / All measurements in the schemes are given in millimeters

# UR-6416

## KURP İÇİN DESTEKLİ YÜKSELEN KONSOL - HOBAN SET

(çekiye-basıya)

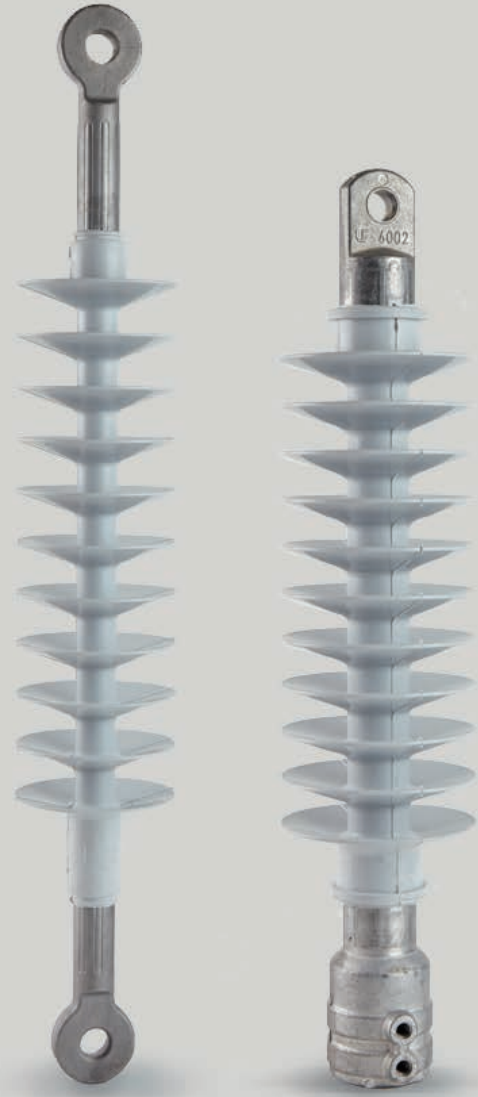
SUPPORTED ELEVATING CANTILEVER SET (pull off - push off)



No	Açıklama / Description	Parça	No. / Part No.	Adet / Qty.
1	Mafsal Soket	Clevis Socket	UR-6437	2
2	Konsol-Hoban İzolatör Ø55	Cantilever Insulator Ø55	UR-6101	1
3	Konsol-Hoban İzolatör Ø70	Cantilever Insulator Ø70	UR-6100	1
4	Eklem Boru Başlığı Ø70	Clevis End Fitting Ø70	UR-6423	1
5	Boru Üzeri Eklem Ø55	Clevis Clamp Ø55	UR-6421	2
6	Portör Teli Taşıyıcı Ø55	Messenger Wire Support Ø55	UR-6420	1
7	Boru Tapası Ø55	End Cap Ø55	UR-6012	1
8	Göz Klemens Ø70	Eye Clamp Ø70	UR-6426	1
9	Geçmeli Boru Başlığı Ø42	Hook End Fitting Ø42	UR-6427	1
10	Çengel Klip Ø42	Hook Clip Ø42	UR-6431	1
11	Sabit Seyir Teli Bağlantı Ø42	Contact Wire Holder Clamp Ø42	UR-6438	1
12	Seyir teli grifi	Contact Wire Clamp	UR-6710	1
13	Boru Tapası Ø55	End Cap Ø42	UR-6056	1

\* Resimdeki tüm ölçüler milimetre cinsinden verimştir. / All measurements in the schemes are given in millimeters



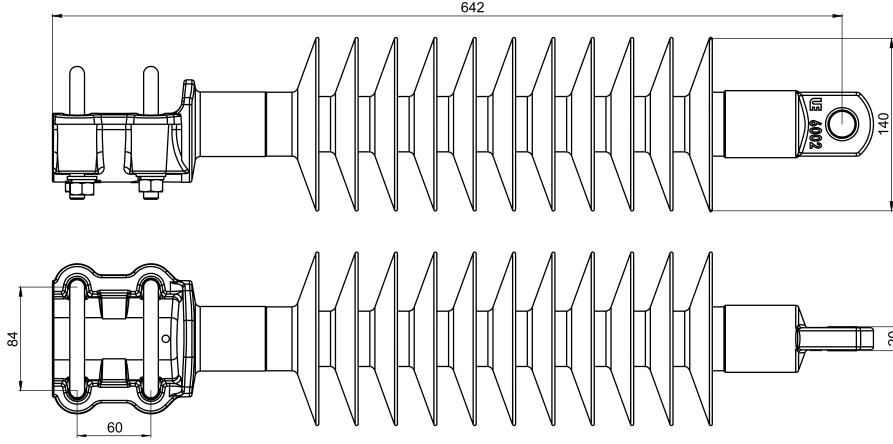


# İZOLATÖRLER

*INSULATORS*

# UR-6100

## KONSOL - HOBAN İZOLATÖR Ø70 CANTILEVER INSULATOR Ø70



### Sipariş No.

UR - 6100

### Order No.

UR - 6100

### Parça adı

Konsol-Hoban İzolatör Ø70

### Designation

Cantilever Insulator Ø70

### Malzeme Çekirdek Kanatlar Başlıklar

FRP (fiber destekli polimer)  
LSR (sıvı silikon)  
Alüminyum alaşım döküm  
veya dövme

### Material Core Sheds Fittings

FRP (fiber reinforced polymer)  
LSR (liquid silicone rubber)  
Cast or forged aluminium alloy

### Bağlantılar Ağırlık

M12, Paslanmaz çelik  
3680 gr

### Hardware Weight

M12, Stainless steel  
3680 gr

### Maksimum çekme yükü

55 kN

### Specified mechanical load (SM)

55 kN

### Sıkma Torku

75 Nm

### Tightening torque

75 Nm

### Nominal gerilim

25 kV AC

### Nominal voltage

25 kV AC

### Min. krepaj mesafesi

1280 mm

### Min. creepage distance

1280 mm

### Yıldırım darbe dayanım gerilimi

250 kV

### Lightning impulse withstand voltage

250 kV

### Yaşta şebeke frekans dayanım gerilimi

125 kV

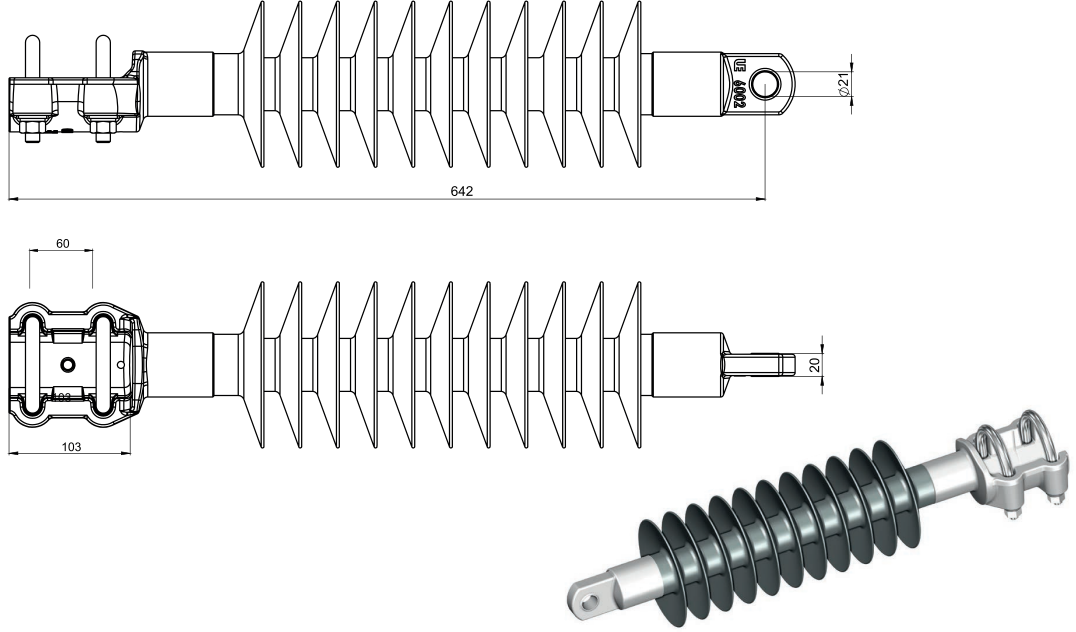
### Power-frequency withstand voltage wet

125 kV

\* Resimdeki tüm ölçüler milimetre cinsinden verilmiştir. / All measurements in the schemes are given in millimeters

# UR-6101

## KONSOL - HOBAN İZOLATÖR Ø 55 CANTILEVER INSULATOR Ø 55

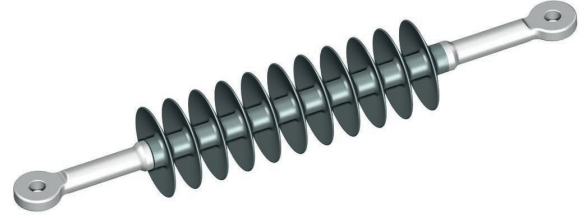
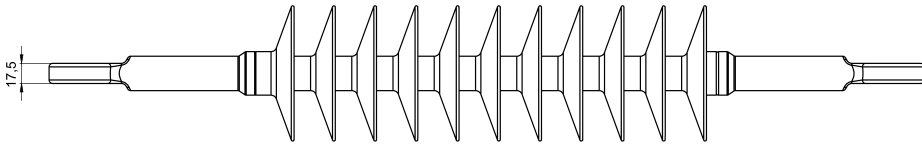
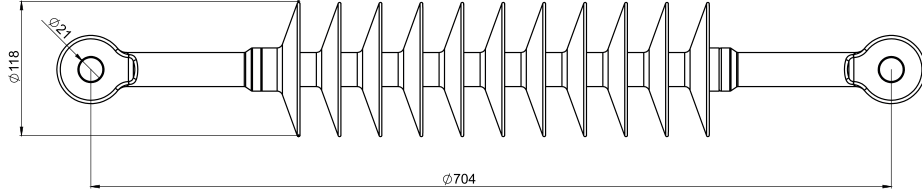


Sipariş No.	UR - 6101	Order No.	UR - 6101
Parça adı	Konsol-Hoban İzolatör Ø55	Designation	Cantilever Insulator Ø55
Malzeme	FRP (fiber destekli polimer)	Material	FRP (fiber reinforced polymer)
Çekirdek	LSR (sıvı silikon)	Core	LSR (liquid silicone rubber)
Kanatlar	Alüminyum alaşım döküm veya dövme	Sheds	Cast or forged aluminium alloy
Başlıklar	M12, Paslanmaz çelik	Fittings	M12, Stainless steel
Bağlantılar	3650 gr	Weight	3650 gr
Ağırlık	55 kN	Specified mechanical load (SML)	55 kN
Maksimum çekme yükü	75 Nm	Tightening torque	75 Nm
Sıkma Torku	25 kV AC	Nominal voltage	25 kV AC
Nominal gerilim	1280 mm	Min. creepage distance	1280 mm
Min. krepaj mesafesi	250 kV	Lightning impulse withstand voltage	250 kV
Yıldırım darbe dayanım gerilimi	125 kV	Power-frequency withstand voltage, wet	125 kV
Yaşta şebeke frekans dayanım gerilimi			

\* Resimdeki tüm ölçüler milimetre cinsinden verilmiştir. / All measurements in the schemes are given in millimeters

# UR-6102

## GERGİ İZOLATÖR TENSION INSULATOR



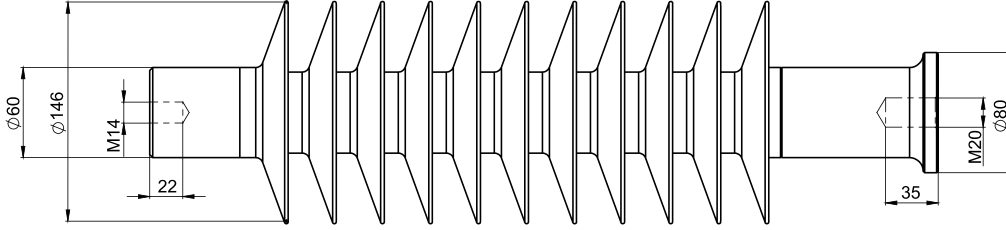
Sipariş No.	UR - 6102	Order No.	UR - 6102
Parça adı	Gergi İzolatör	Designation	Tension Insulator
Malzeme	FRP (fiber destekli polimer)	Material	FRP (fiber reinforced polymer)
Çekirdek	LSR (sıvı silikon)	Core	LSR (liquid silicone rubber)
Kanatlar	Sıcak daldırma galvaniz çelik	Sheds	Hot dipped galvanized steel
Başlıklar		Fittings	
Ağırlık	2535 gr	Weight	2535 gr
Maksimum çekme yükü	160 kN	Specified mechanical load (SML)	160 kN
Nominal gerilim	25 kV AC	Nominal voltage	25 kV AC
Min. krepaj mesafesi	1280 mm	Min. creepage distance	1280 mm
Yıldırım darbe dayanım gerilimi	250 kV	Lightning impulse withstand voltage	250 kV
Yaşta şebeke frekans dayanım gerilimi	125 kV	Power-frequency withstand voltage, wet	125 kV

\* Resimdeki tüm ölçüler milimetre cinsinden verilmiştir. / All measurements in the schemes are given in millimeters



# UR-6103

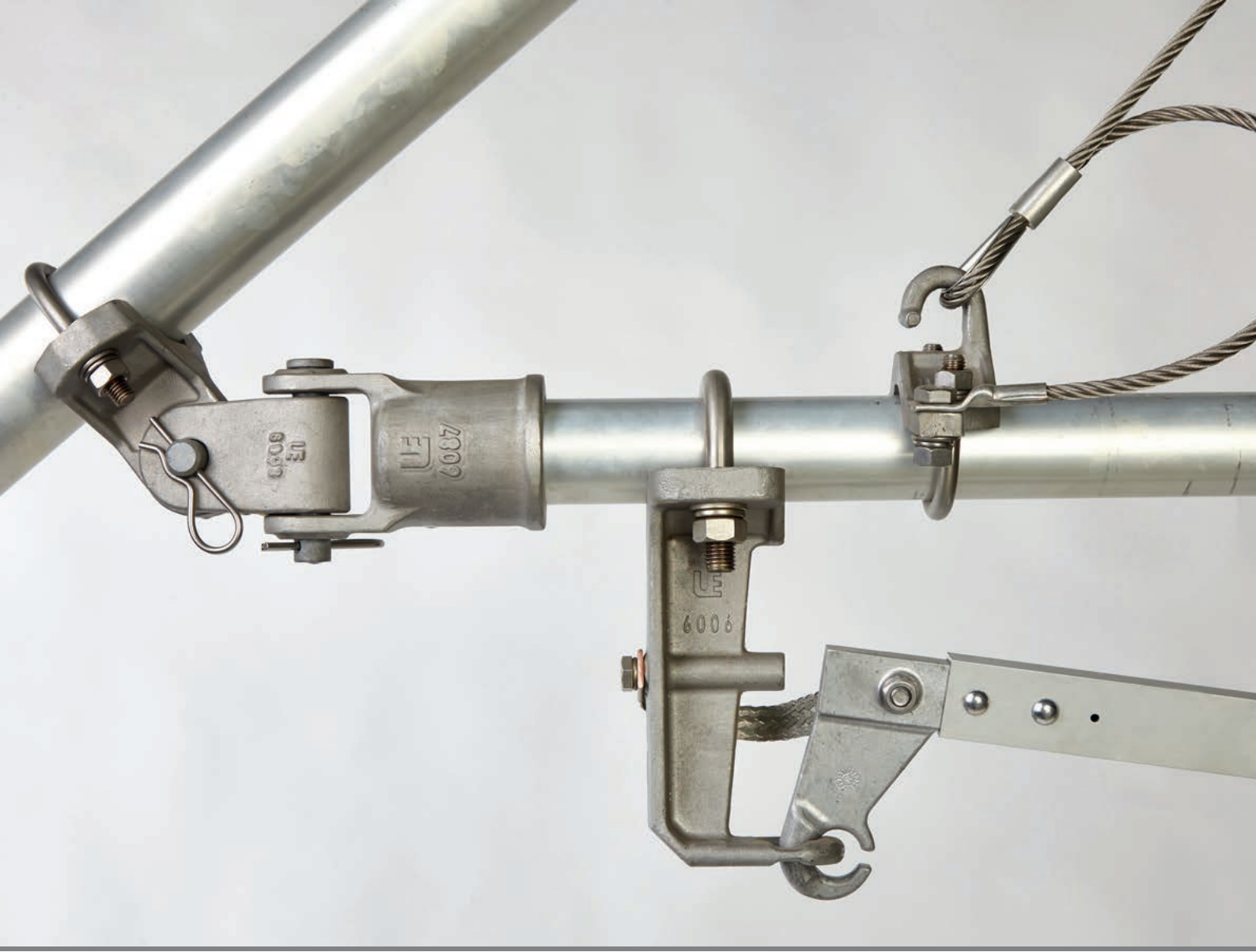
## MENSET İZOLATÖR POST INSULATOR



Sipariş No.	UR - 6103	Order No.	UR - 6103
Parça adı	Mesnet İzolatör	Designation	Post Insulator
Malzeme	FRP (fiber destekli polimer)	Material	FRP (fiber reinforced polymer)
Çekirdek	LSR (sıvı silikon)	Core	LSR (liquid silicone rubber)
Kanatlar	Alüminyum alaşım dövme	Sheds	Forged aluminium alloy
Başlıklar	Sıcak daldırma galvaniz çelik	Fittings	Hot dipped galvanized steel
Ağırlık	3550 gr	Weight	3550 gr
Maksimum çekme yükü	55 kN	Specified mechanical load (SML)	55 kN
Sıkma Torku	9 kN	Maximum cantilever load	9 kN
Nominal gerilim	25 kV AC	Nominal voltage	25 kV AC
Min. krepaj mesafesi	1280 mm	Min. creepage distance	1280 mm
Yıldırım darbe dayanım gerilimi	250 kV	Lightning impulse withstand voltage	250 kV
Yaşta şebeke frekans dayanım gerilimi	125 kV	Power-frequency withstand voltage, wet	125 kV

\* Resimdeki tüm ölçüler milimetre cinsinden verilmiştir. / All measurements in the schemes are given in millimeters



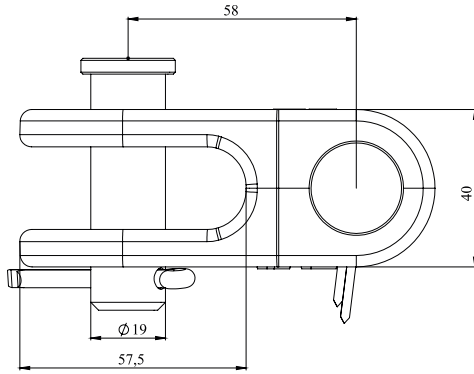
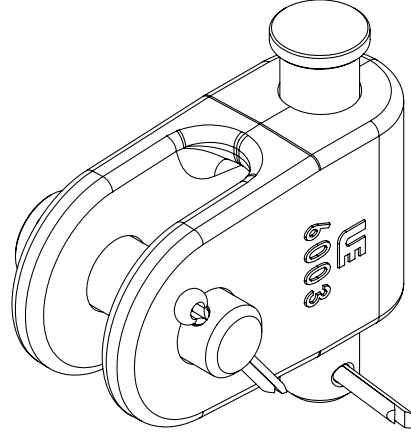
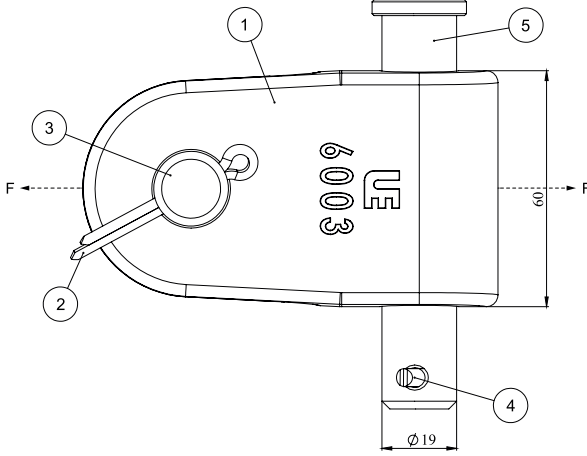


## KONSOL - HOBAN SET KOMPONENTLERİ

*CANTILEVER SET COMPONENTS*

# UR-6437

## MAFSAL SOKET CLEVIS SOCKET



### Sipariş No.

UR - 6437

### Order No.

UR - 6437

### Parça adı

Mafsalsoket

### Designation

Clevis Socket

### Malzeme

Gövde (1)  
Pimler (3, 5)  
Kupilyalar (2, 4)

Alüminyum alaşım döküm  
Sıcak dal. Galvanizli çelik  
Paslanmaz çelik

### Material

Body (1)  
Pins (3, 5)  
Bodkins (2, 4)

Cast aluminium alloy  
Hot dip galvanized steel  
Stainless steel

### Ağırlık

304 gr

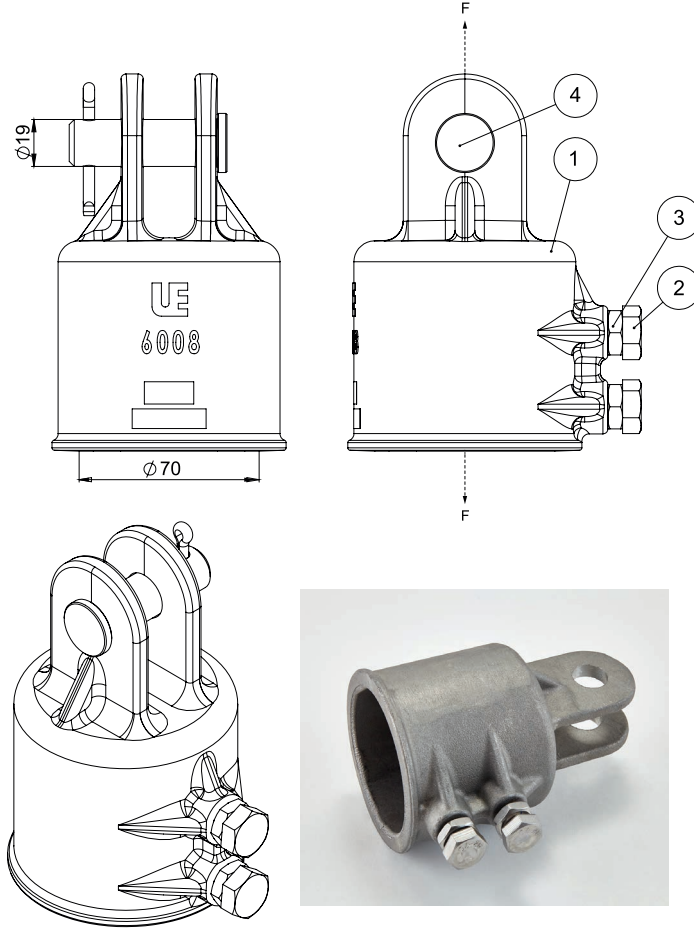
### Weight

304 gr

\* Resimdeki tüm ölçüler milimetre cinsinden verilmiştir. / All measurements in the schemes are given in millimeters

# UR-6423

## EKLEM BORU BAŞLIĞI Ø70 CLEVIS END FITTING Ø70



### Sipariş No.

UR - 6423

### Order No.

UR - 6423

### Parça adı

Eklem Boru Başlığı Ø70

### Designation

Clevis End Fitting Ø70

### Malzeme

Gövde (1)  
Cıvata ve somunlar (2,3)  
Pim (4)  
Kupilya  
Sıkma torku

Alüminyum alaşım döküm  
M12, Paslanmaz çelik  
Sıcak dal. Galvanizli çelik  
Paslanmaz çelik  
75 Nm

### Material

Body (1)  
Bolts and nuts (2,3)  
Bolt and spring washer (6,7)  
Bodkin  
Tightening torque

Cast aluminium alloy  
M12, Stainless steel  
Hot dip galvanized steel  
Stainless steel  
75 Nm

### Ağırlık

814 gr

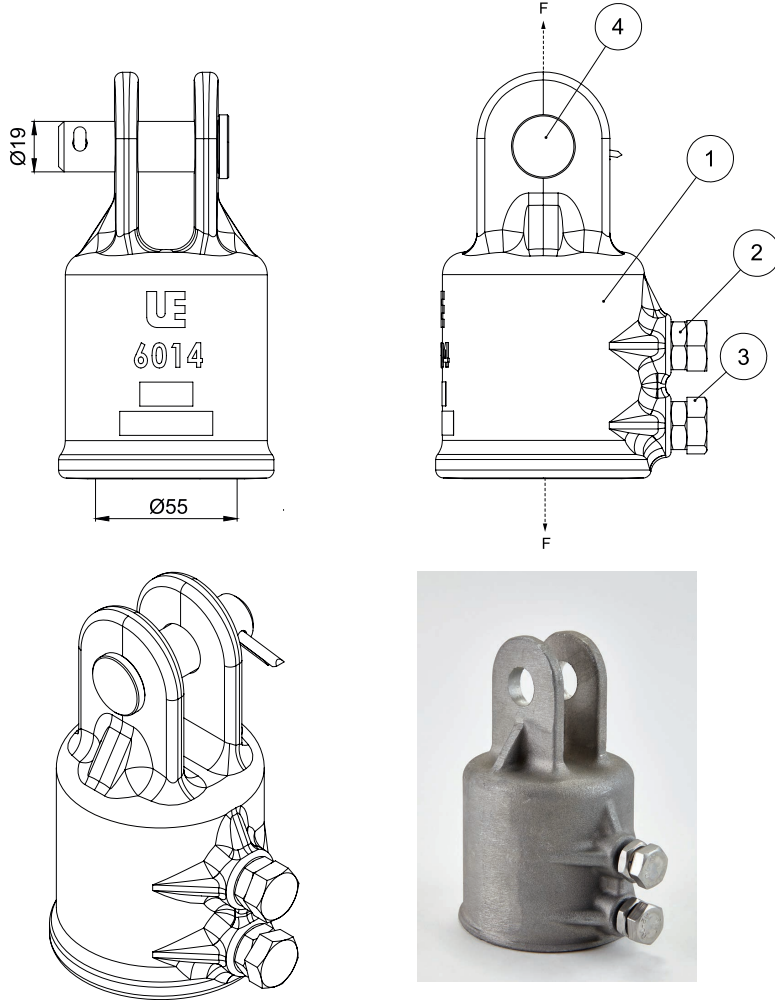
### Weight

814 gr

\* Resimdeki tüm ölçüler milimetre cinsinden verilmiştir. / All measurements in the schemes are given in millimeters

# UR-6424

## EKLEM BORU BAŞLIĞI Ø 55 CLEVIS END FITTING Ø 55



### Sipariş No.

UR - 6424

### Order No.

UR - 6424

Parça adı

Ekleme Boru Başlığı Ø55

Designation

Clevis End Fitting Ø55

Malzeme

Gövde (1)  
Cıvata ve somunlar (2,3)  
Pim (4)  
Kupilya

Alüminyum alaşım döküm  
M12, Paslanmaz çelik  
Sıcak dal. Galvanizli çelik  
Paslanmaz çelik

Material

Body (1)  
Bolts and nuts (2,3)  
Bolt and spring washer (6,7)  
Bodkin

Cast aluminium alloy  
M12, Stainless steel  
Hot dip galvanized steel  
Stainless steel

Sıkma torku

75 Nm

Tightening torque

75 Nm

Ağırlık

742 gr

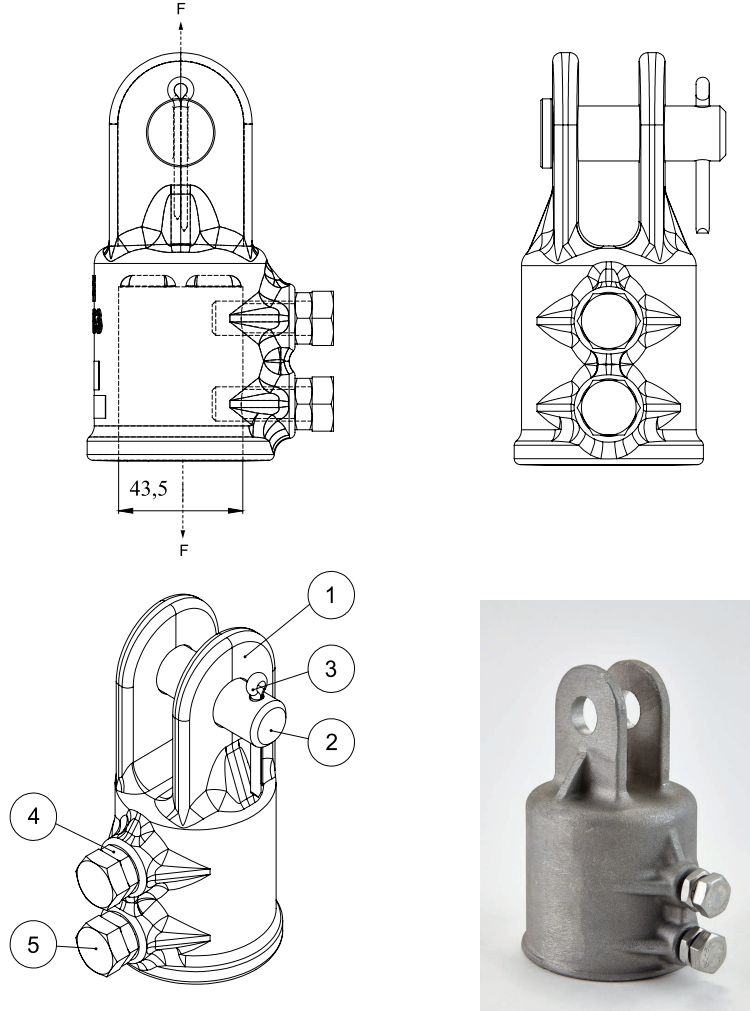
Weight

742 gr

\* Resimdeki tüm ölçüler milimetre cinsinden verilmiştir. / All measurements in the schemes are given in millimeters

# UR-6013

## EKLEM BORU BAŞLIĞI Ø42 CLEVIS END FITTING Ø42



### Sipariş No.

UR - 6013

### Order No.

UR - 6013

Parça adı

Ekleme Boru Başlığı Ø42

Designation

Clevis End Fitting Ø42

Malzeme

Gövde (1)  
Civata ve somunlar (4, 5)  
Pim (2)  
Kupilya (3)

Alüminyum alaşım döküm  
M12, Paslanmaz çelik  
Sıcak dal. Galvanizli çelik  
Paslanmaz çelik

Material

Body (1)  
Bolts and nuts (4,5)  
Pin (2)  
Bodkin (3)

Cast aluminium alloy  
M12, Stainless steel  
Hot dip galvanized steel  
Stainless steel

Sıkma torku

75 Nm

Tightening torque

75 Nm

Ağırlık

592 gr

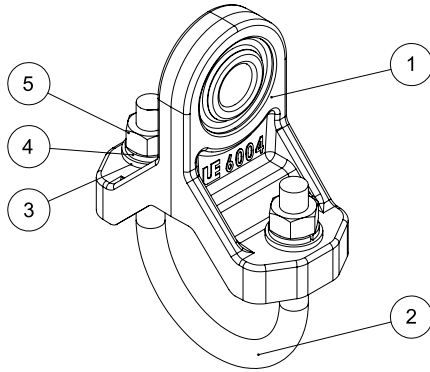
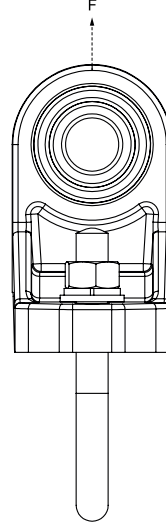
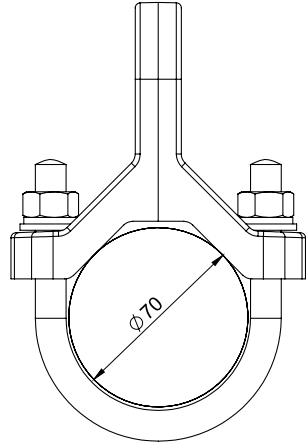
Weight

592 gr

\* Resimdeki tüm ölçüler milimetre cinsinden verilmiştir. / All measurements in the schemes are given in millimeters

# UR-6422

## BORU ÜZERİ EKLEM Ø70 CLEVIS CLAMP Ø70



### Sipariş No.

UR - 6422

### Order No.

UR - 6422

Parça adı

Boru Üzeri Eklem Ø70

Designation

Clevis Clamp Ø70

Malzeme

Gövde (1)

U-cıvata (2)

Cıvata, somun, pul ve rondelalar (3,4,5)

Alüminyum alaşım döküm

M12, Paslanmaz çelik

M12, Paslanmaz çelik

Material

Body (1)

U-bolt (2)

Nuts, washers, spring washers (3,4,5)

Cast aluminium alloy

M12, Stainless steel

M12, Stainless steel

Sıkma torku

75 Nm

Tightening torque

75 Nm

Ağırlık

586 gr

Weight

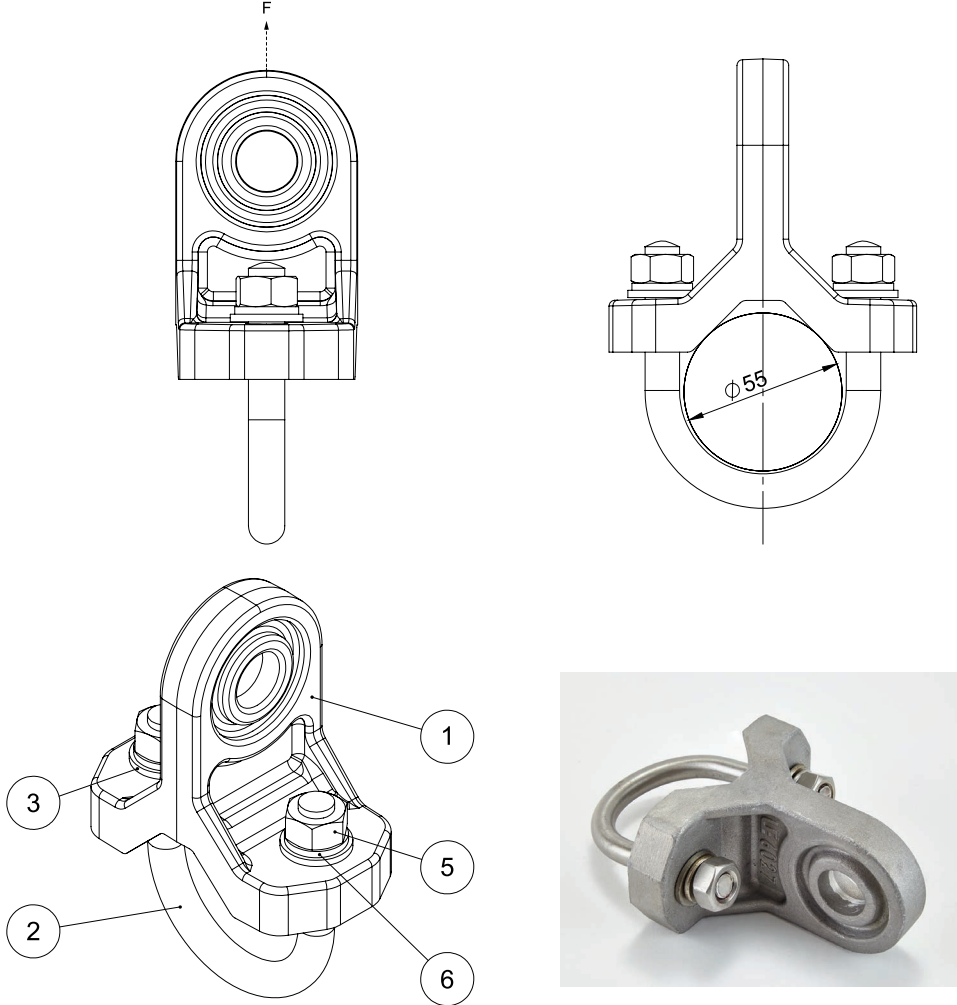
586 gr

\* Resimdeki tüm ölçüler milimetre cinsinden verilmiştir. / All measurements in the schemes are given in millimeters



# UR-6421

## BORU ÜZERİ EKLEM Ø 55 CLEVIS CLAMP Ø 55



### Sipariş No.

UR - 6421

### Order No.

UR - 6421

### Parça adı

Boru Üzeri Eklem Ø55

### Designation

Clevis Clamp Ø55

### Malzeme

Gövde (1)

U-cıvata (2)

Somunlar, pullar ve rondelalar (3,4,5)

Alüminyum alaşım döküm

M12, Paslanmaz çelik

M12, Paslanmaz çelik

### Material

Body (1)

U-bolt (2)

Nuts, washers, spring washers (3,4,5)

Cast aluminium alloy

M12, Stainless steel

M12, Stainless steel

### Sıkma torku

75 Nm

### Tightening torque

75 Nm

### Ağırlık

520 gr

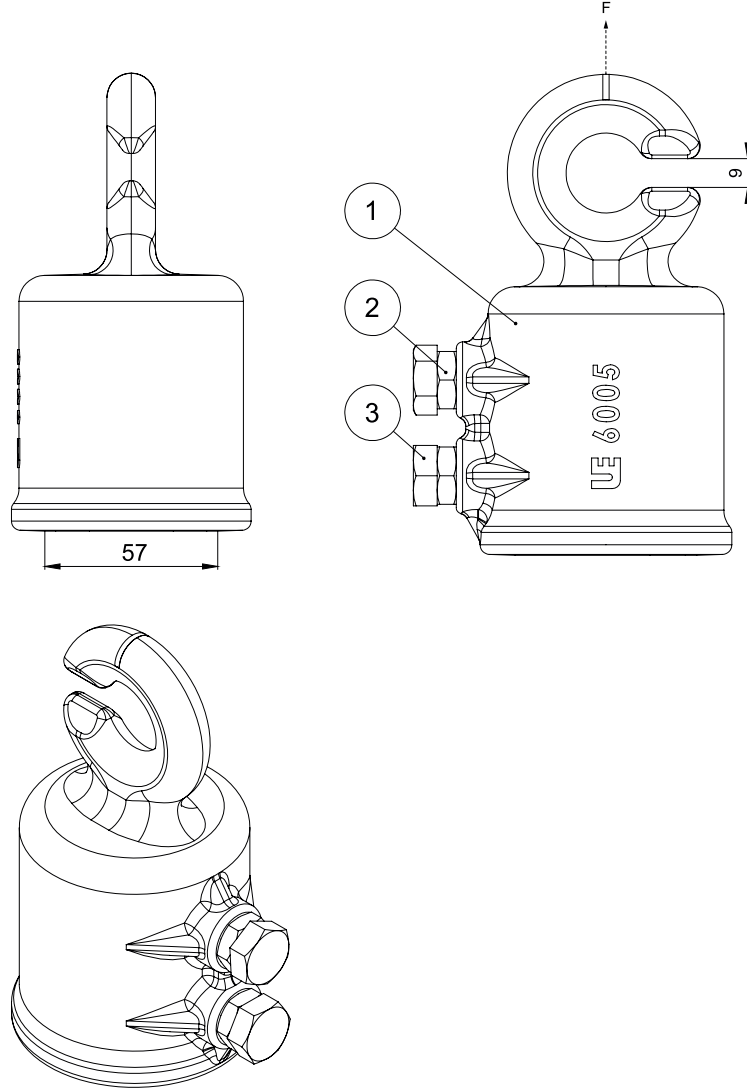
### Weight

520 gr

\* Resimdeki tüm ölçüler milimetre cinsinden verilmiştir. / All measurements in the schemes are given in millimeters

# UR-6428

## GEÇMELİ BORU BAŞLIĞI Ø 55 HOOK END FITTING Ø 55



### Sipariş No.

UR - 6428

### Order No.

UR - 6428

Parça adı

Geçmeli Boru Başlığı Ø55

Designation

Hook End Fitting Ø55

Malzeme  
Gövde (1)  
Cıvata ve somunlar (2,3)

Alüminyum alaşım döküm  
M12, Paslanmaz çelik

Material  
Body (1)  
Bolts and nuts (2,3)

Cast aluminium alloy  
M12, Stainless steel

Sıkma torku

75 Nm

Tightening torque

75 Nm

Ağırlık

650 gr

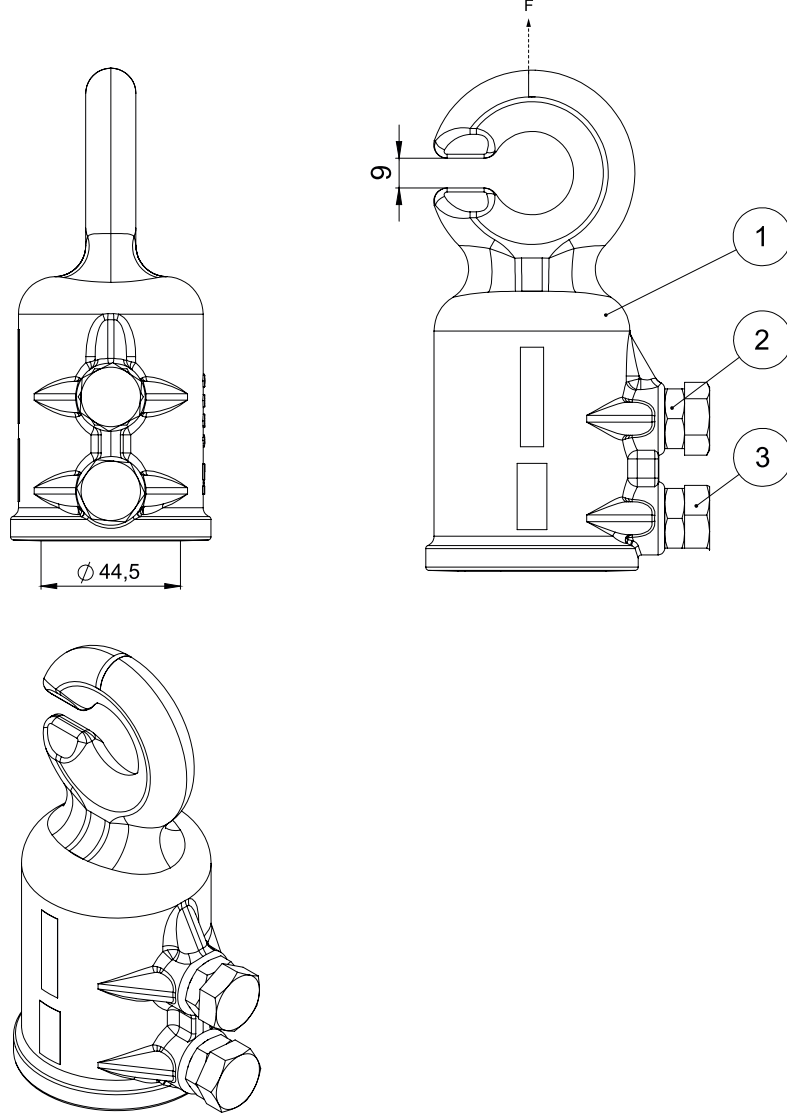
Weight

650 gr

\* Resimdeki tüm ölçüler milimetre cinsinden verilmiştir. / All measurements in the schemes are given in millimeters

# UR-6427

## GEÇMELİ BORU BAŞLIĞI Ø 42 HOOK END FITTING Ø 42



### Sipariş No.

UR - 6427

### Order No.

UR - 6427

### Parça adı

Geçmeli Boru Başlığı Ø42

### Designation

Hook End Fitting Ø42

### Malzeme

#### Gövde (1)

#### Cıvata ve somunlar (2,3)

Alüminyum alaşım döküm  
M12, Paslanmaz çelik

### Material

#### Body (1)

#### Bolts and nuts (2,3)

Cast aluminium alloy  
M12, Stainless steel

### Sıkma torku

75 Nm

### Tightening torque

75 Nm

### Ağırlık

496 gr

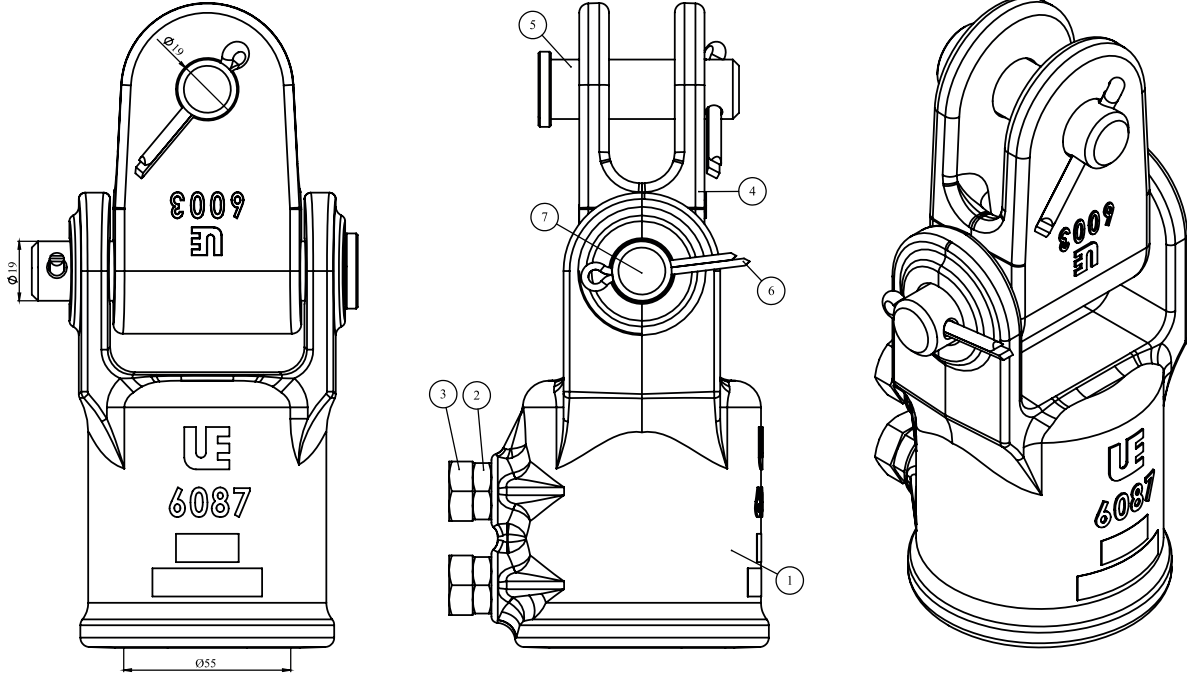
### Weight

496 gr

\* Resimdeki tüm ölçüler milimetre cinsinden verilmiştir. / All measurements in the schemes are given in millimeters

# UR-6419

## ÇİFT EKLEMLİ BORU BAŞLIĞI Ø 55 DOUBLE CLEVIS END FITTING Ø 55



### Sipariş No.

UR - 6419

### Order No.

UR - 6419

### Parça adı

Çift Eklemlİ Boru Başlıđı Ø55

### Designation

Double Clevis End Fitting Ø55

### Malzeme

Gövde ve masfal(1,4)  
Civata ve somunlar (2,3)  
Pimler (5,7)  
Kupilyalar (6)  
Sıkma torku

Alüminyum alaşım döküm  
M12, Paslanmaz çelik  
Sıcak dal. galvanizli çelik  
Paslanmaz çelik

### Material

Body and clevis (1, 4)  
Bolts and nuts (2, 3)  
Pins (5, 7)  
Bodkins (6)  
Tightening torque

Cast aluminium alloy  
M12, Stainless steel  
Hot dip galvanized steel  
Stainless steel

### Ağırlık

1510 gr

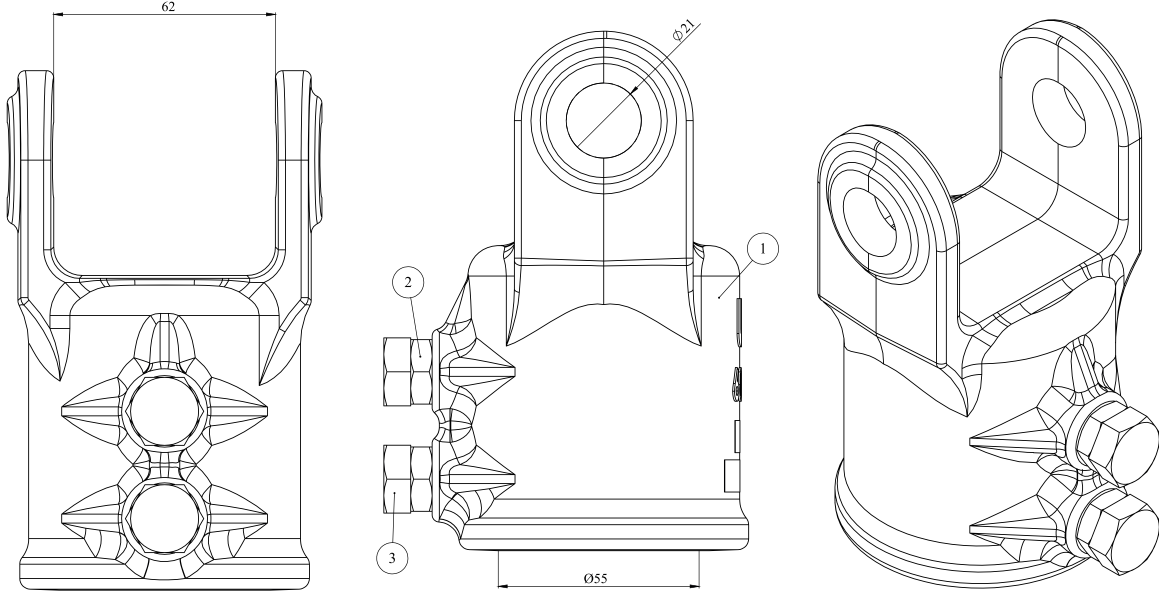
### Weight

1510 gr

\* Resimdeki tüm ölçüler milimetre cinsinden verilmiştir. / All measurements in the schemes are given in millimeters

# UR-6418

## ÇİFT EKLEM İÇİN BORU BAŞLIĞI Ø 55 END FITTING FOR DOUBLE CLEVIS Ø 55



### Sipariş No.

UR - 6418

### Order No.

UR - 6418

### Parça adı

Çift eklem için boru başlığı Ø55

### Designation

End Fitting for Double Clevis Ø55

### Malzeme

Gövde (1)  
Civata ve somunlar (2,3)

Alüminyum alaşım döküm  
M12, Paslanmaz çelik

### Material

Body (1)  
U-bolt (1)

Cast aluminium alloy  
M12, Stainless steel

### Sıkma torku

75 Nm

### Tightening torque

75 Nm

### Ağırlık

810 gr

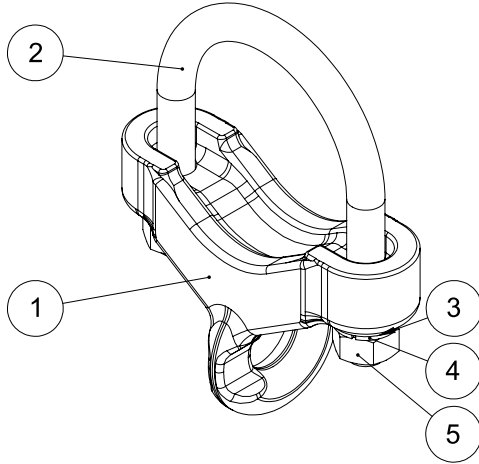
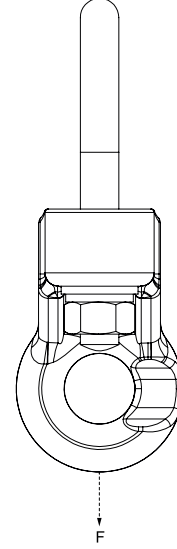
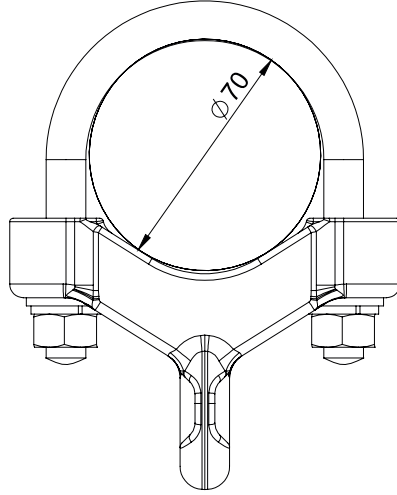
### Weight

414 gr

\* Resimdeki tüm ölçüler milimetre cinsinden verilmiştir. / All measurements in the schemes are given in millimeters

# UR-6426

## GÖZ KLEMENS Ø 70 EYE CLAMP Ø 70



### Sipariş No.

UR - 6426

### Order No.

UR - 6426

Parça adı

Göz Klemens Ø70

Designation

Eye Clamp Ø70

Malzeme

Gövde (1)

U-cıvata (2)

Somunlar, pullar ve rondelalar (3,4,5)

Alüminyum alaşım döküm

M12, Paslanmaz çelik

M12, Paslanmaz çelik

Material

Body (1)

U-bolt (2)

Nuts, washers, spring washers (3,4,5)

Cast aluminium alloy

M12, Stainless steel

M12, Stainless steel

Sıkma torku

75 Nm

Tightening torque

75 Nm

Ağırlık

490 gr

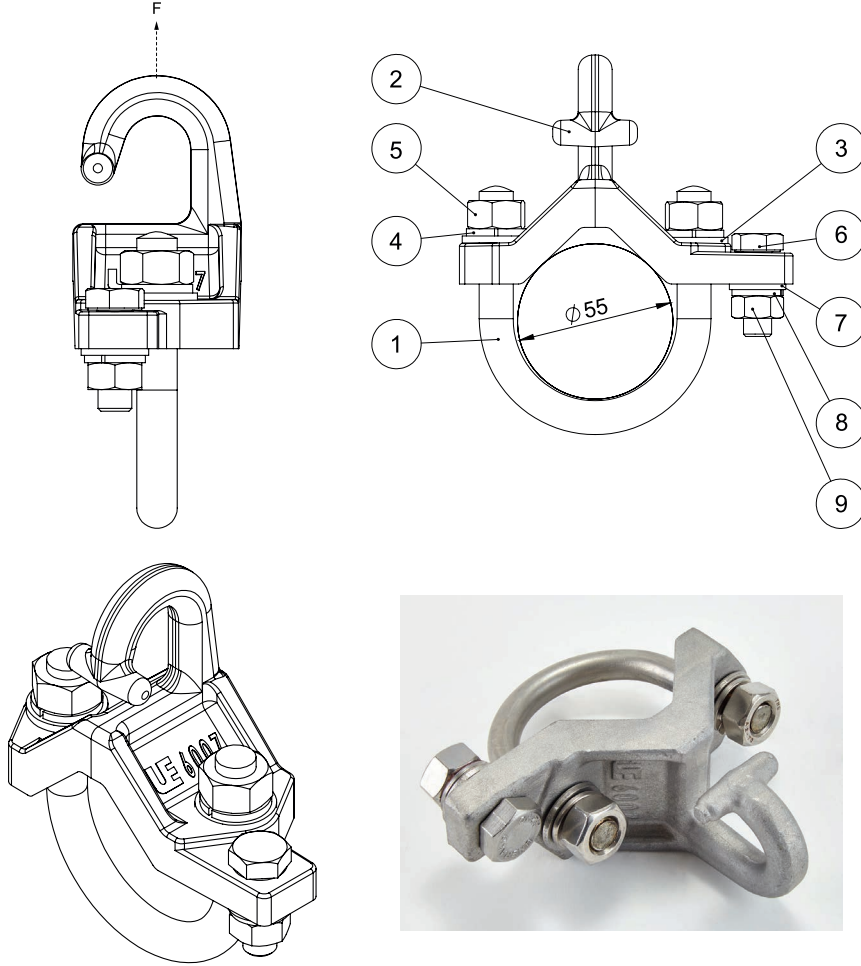
Weight

490 gr

\* Resimdeki tüm ölçüler milimetre cinsinden verilmiştir. / All measurements in the schemes are given in millimeters

# UR-6432

## ÇENGEL KLİP Ø 55 HOOK CLIP Ø 55



### Sipariş No.

UR - 6432

### Order No.

UR - 6432

### Parça adı

Çengel Klip Ø55

### Designation

Hook Clip Ø55

### Malzeme

Gövde (2)

U-cıvata (1)

Cıvata, somun, pul, rondela (6,7,8,9)

Somunlar, pullar ve rondelalar (3,4,5)

Alüminyum alaşım döküm

M12, Paslanmaz çelik

M10, Paslanmaz çelik

M12, Paslanmaz çelik

### Material

Body (2)

U-bolt (1)

Bolt, nut, washer, s. washer (6,7,8,9)

Nuts, washers, spring washers (3,4,5)

Cast aluminium alloy

M12, Stainless steel

M10, Stainless steel

M12, Stainless steel

### Sıkma torku

75 Nm

### Tightening torque

75 Nm

### Ağırlık

414 gr

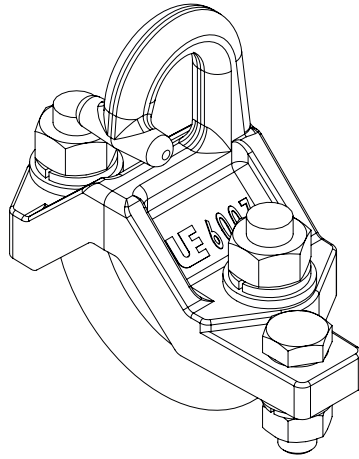
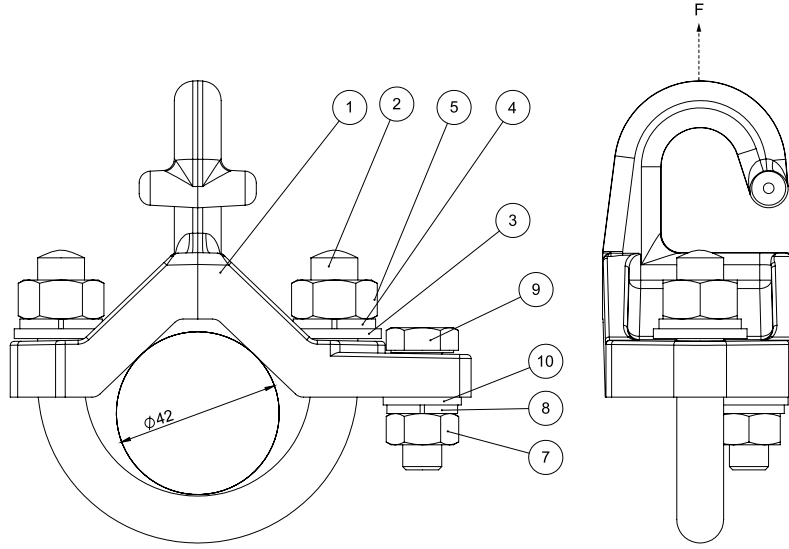
### Weight

414 gr

\* Resimdeki tüm ölçüler milimetre cinsinden verilmiştir. / All measurements in the schemes are given in millimeters

# UR-6431

## ÇENGEL KLİP Ø42 HOOK CLIP Ø42



### Sipariş No.

UR - 6431

### Order No.

UR - 6431

### Parça adı

Çengel Klip Ø42

### Designation

Hook Clip Ø42

### Malzeme

Gövde (2)  
U-cıvata (1)  
Cıvata, somun,pul, rondela (6,7,8,9)  
Somunlar, pullar ve rondelalar (3,4,5)

Alüminyum alaşım döküm  
M12, Paslanmaz çelik  
M10, Paslanmaz çelik  
M12, Paslanmaz çelik

### Material

Body (2)  
U-bolt (1)  
Bolt, nut, washer, s. washer (6,7,8,9)  
Nuts, washers, spring washers (3,4,5)

Cast aluminium alloy  
M12, Stainless steel  
M10, Stainless steel  
M12, Stainless steel

### Sıkma torku

75 Nm

### Tightening torque

75 Nm

### Ağırlık

400 gr

### Weight

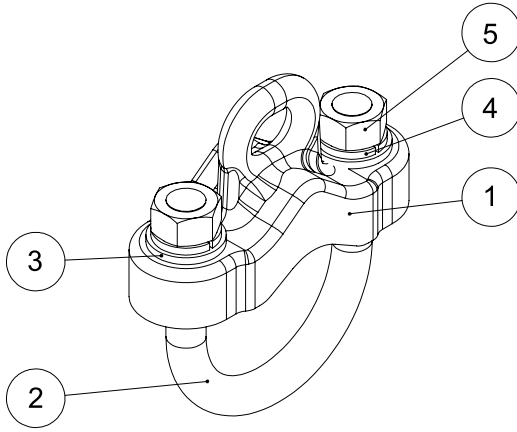
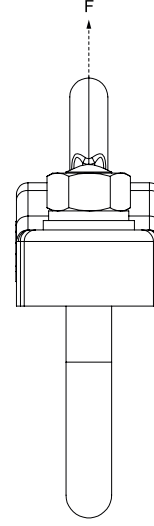
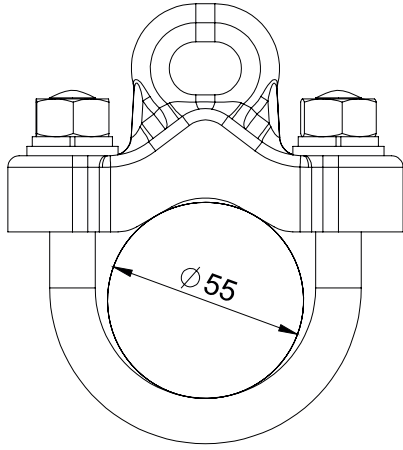
400 gr

\* Resimdeki tüm ölçüler milimetre cinsinden verilmiştir. / All measurements in the schemes are given in millimeters



# UR-6434

## ANTIVAN KLEMENSİ Ø 55 WINDSTAY CLAMP Ø 55



### Sipariş No.

UR - 6434

### Order No.

UR - 6434

### Parça adı

Antivan Klemensi Ø55

### Designation

Windstay Clamp Ø55

### Malzeme

Gövde (1)

U-civata (2)

Somunlar, pullar ve rondelalar (3,4,5)

Alüminyum alaşım döküm

M12, Paslanmaz çelik

M12, Paslanmaz çelik

### Material

Body (1)

U-bolt (2)

Nuts, washers, spring washers (3,4,5)

Cast aluminium alloy

M12, Stainless steel

M12, Stainless steel

### Sıkma torku

75 Nm

### Tightening torque

75 Nm

### Ağırlık

368 gr

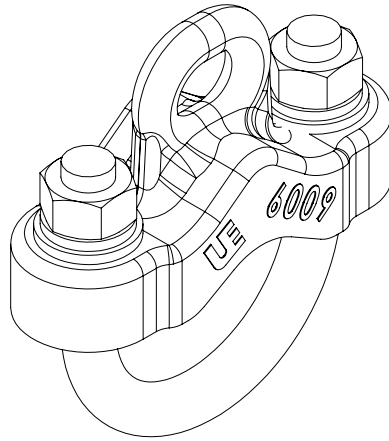
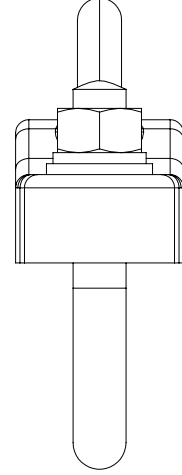
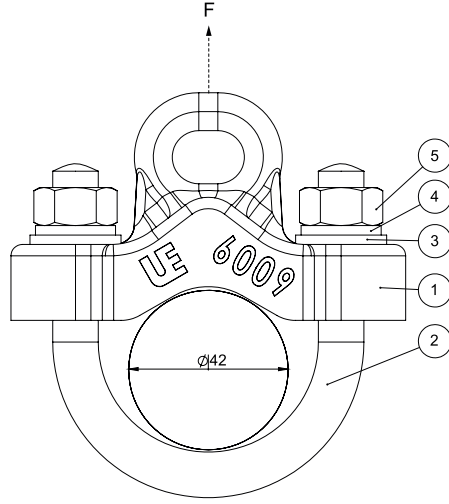
### Weight

368 gr

\* Resimdeki tüm ölçüler milimetre cinsinden verilmiştir. / All measurements in the schemes are given in millimeters

# UR-6433

## ANTIVAN KLEMENSİ Ø 42 WINDSTAY CLAMP Ø 42



### Sipariş No.

UR - 6433

### Order No.

UR - 6433

### Parça adı

Antivan Klemensi Ø42

### Designation

Windstay Clamp Ø42

### Malzeme

#### Gövde (1)

Alüminyum alaşım döküm

### Material

#### Body (1)

Cast aluminium alloy

#### U-civata (2)

M12, Paslanmaz çelik

#### U-bolt (2)

M12, Stainless steel

#### Somunlar, pullar ve rondelalar (3,4,5)

M12, Paslanmaz çelik

#### Nuts, washers, spring washers (3,4,5)

M12, Stainless steel

### Sıkma torku

75 Nm

### Tightening torque

75 Nm

### Ağırlık

362 gr

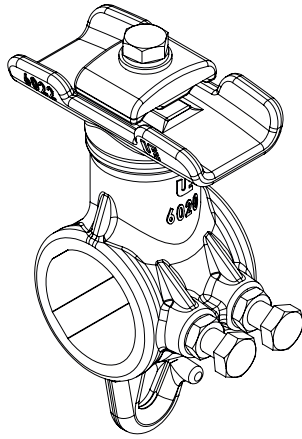
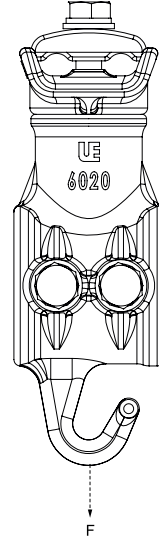
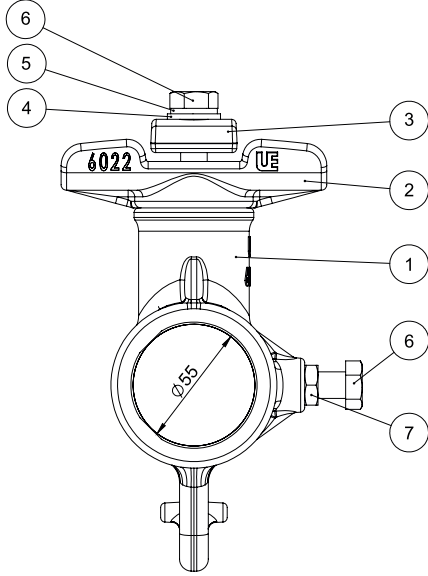
### Weight

362 gr

\* Resimdeki tüm ölçüler milimetre cinsinden verilmiştir. / All measurements in the schemes are given in millimeters

# UR-6420

## PORTÖR TELİ TAŞIYICI Ø 55 MESSENGER WIRE SUPPORT Ø 55



### Sipariş No.

UR - 6420

### Order No.

UR - 6420

### Parça adı

Portör Teli Taşıyıcı Ø55

### Designation

Messenger Wire Support Ø55

### Malzeme

Gövde (1)

Yatak (2)

Üst pabuç (3)

Bağlantılar (4,5,6,7)

Alüminyum alaşım döküm

Alüminyum alaşım döküm

Alüminyum alaşım döküm

M12, Paslanmaz çelik

### Material

Body (1)

Mount (2)

Wedge (3)

Hardware (4,5,6,7)

Cast aluminium alloy

Cast aluminium alloy

Cast aluminium alloy

M12, Stainless steel

### Sıkma torku

75 Nm

### Tightening torque

75 Nm

### Ağırlık

1056 gr

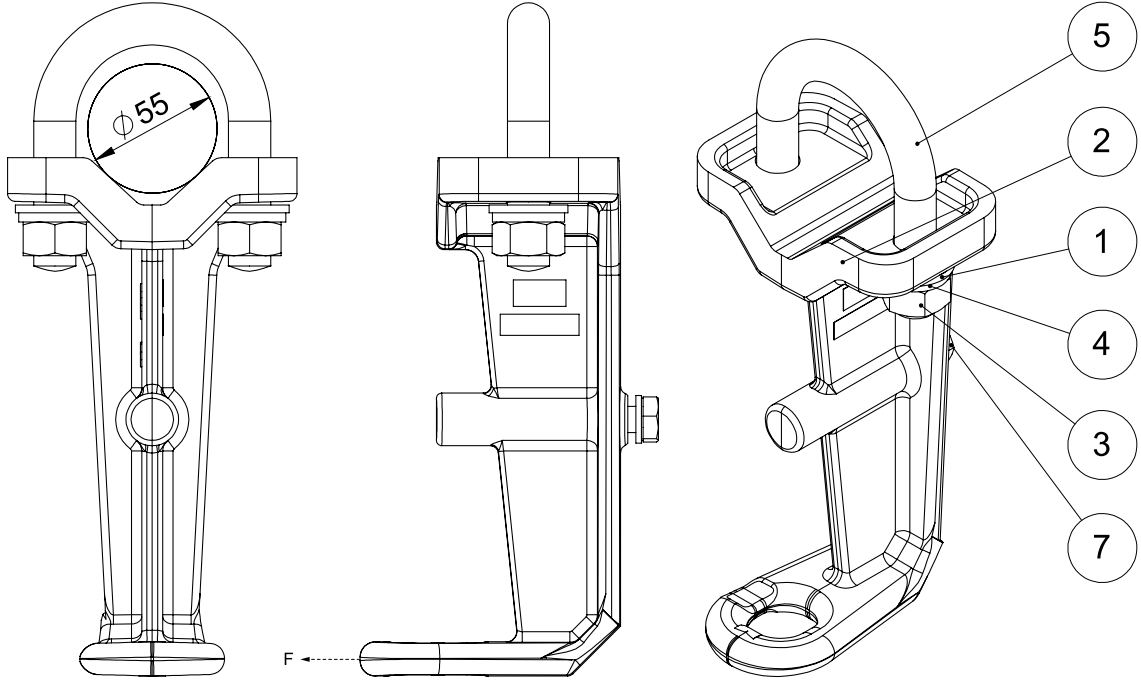
### Weight

1056 gr

\* Resimdeki tüm ölçüler milimetre cinsinden verilmiştir. / All measurements in the schemes are given in millimeters

# UR-6430

## RAPEL ASKISIØ 55 STEADY ARM HANGERØ 55



### Sipariş No.

UR - 6430

### Order No.

UR - 6430

Parça adı

Rapel Askısı Ø55

Designation

Steady Arm Hanger Ø55

Malzeme

Gövde (1)

U-civata (2)

Somunlar, pullar ve rondelalar (3,4,5)

Civata ve rondela (6,7)

Alüminyum alaşım döküm

M16, Paslanmaz çelik

M16, Paslanmaz çelik

M10, Paslanmaz çelik

Material

Body (1)

U-bolt (2)

Nuts, washers, spring washers (3,4,5)

Bolt and spring washer (6,7)

Cast aluminium alloy

M16, Stainless steel

M16, Stainless steel

M10, Stainless steel

Sıkma torku

100 Nm

Tightening torque

100 Nm

Ağırlık

1076 gr

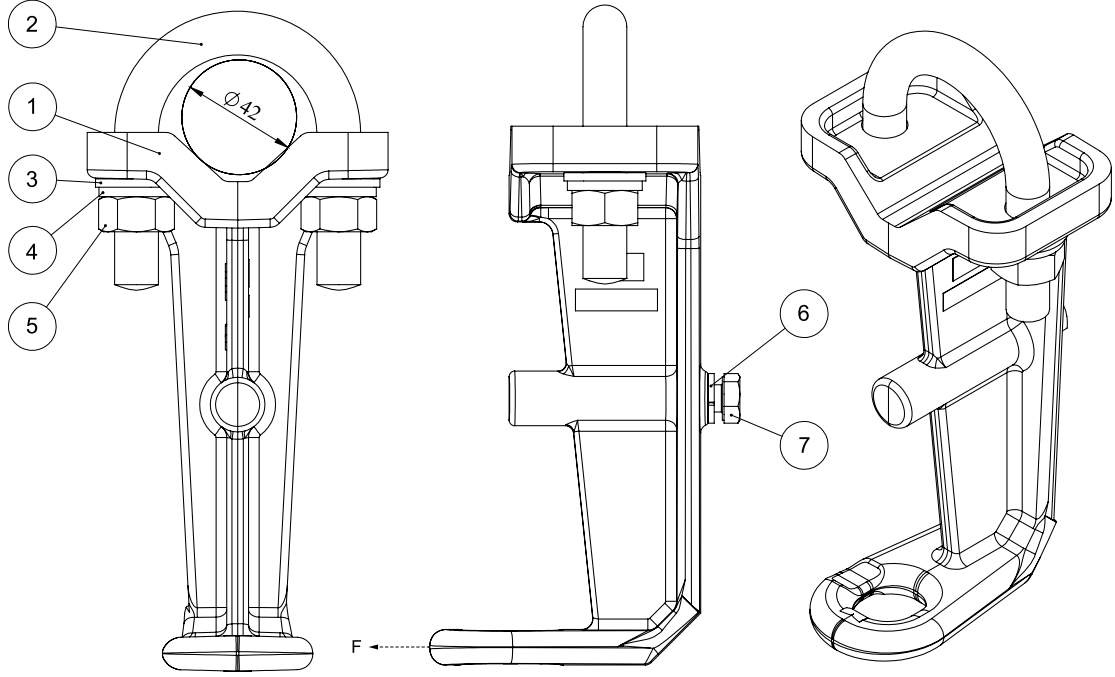
Weight

1076 gr

\* Resimdeki tüm ölçüler milimetre cinsinden verilmiştir. / All measurements in the schemes are given in millimeters

# UR-6429

## RAPEL ASKISI Ø42 STEADY ARM HANGER Ø 42



### Sipariş No.

UR - 6429

### Order No.

UR - 6429

### Parça adı

Rapel Askısı Ø42

### Designation

Steady Arm Hanger Ø42

### Malzeme

Gövde (1)

U-cıvata (2)

Somunlar, pullar ve rondelalar (3,4,5)

Cıvata ve rondela (6,7)

Alüminyum alaşım döküm

M16, Paslanmaz çelik

M16, Paslanmaz çelik

M10, Paslanmaz çelik

### Material

Body (1)

U-bolt (2)

Nuts, washers, spring washers (3,4,5)

Bolt and spring washer (6,7)

Cast aluminium alloy

M16, Stainless steel

M16, Stainless steel

M10, Stainless steel

### Sıkma torku

100 Nm

### Tightening torque

100 Nm

### Ağırlık

1028 gr

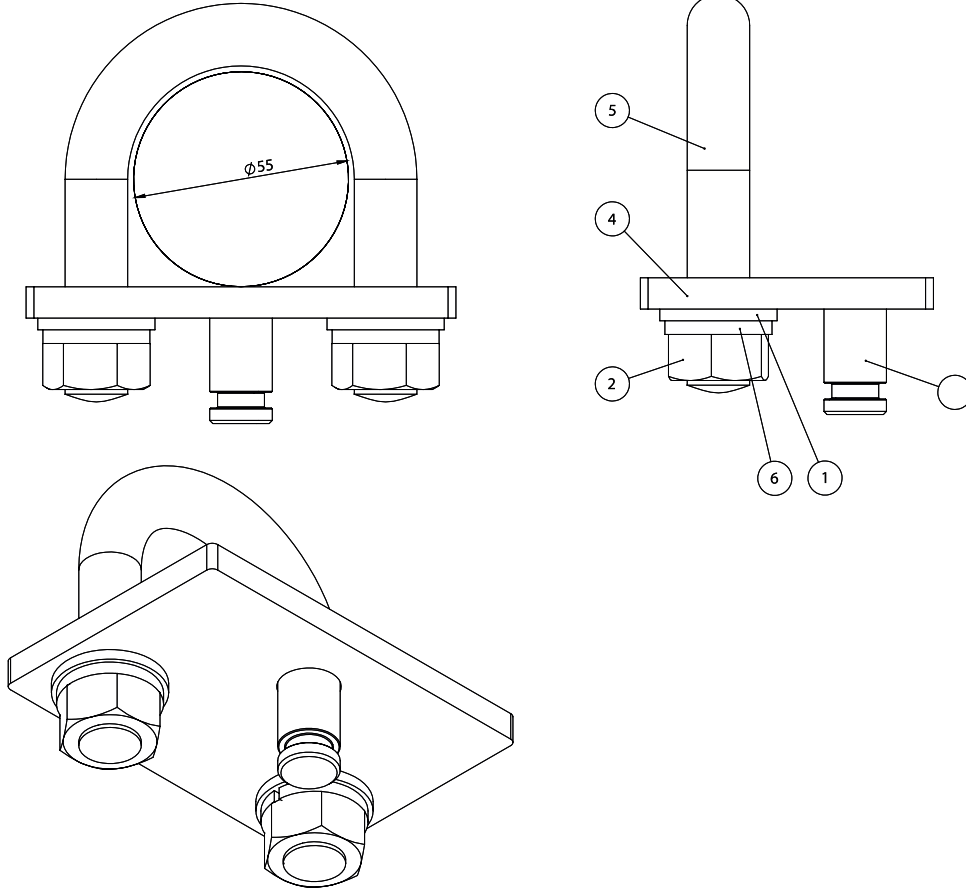
### Weight

1028 gr

\* Resimdeki tüm ölçüler milimetre cinsinden verilmiştir. / All measurements in the schemes are given in millimeters

# UR-6439

## SABİT SEYİR TELİ BAĞLANTI Ø 55 CONTACT WIRE HOLDER CLAMP Ø 55



### Sipariş No.

UR - 6439

### Order No.

UR - 6439

### Parça adı

Sabit Seyir Teli Bağlantı Ø55

### Designation

Contact Wire Holder Clamp Ø55

### Malzeme

Gövde (1)

Seyir teli grif pimi (2)

U-cıvata (3)

Somunlar, pullar ve rondelalar (4,5,6)

Alüminyum alaşım döküm

Paslanmaz çelik

M16, Paslanmaz çelik

M16, Paslanmaz çelik

### Material

Body (1)

Contact wire clamp pin (2)

U-bolt (3)

Nuts, washers, spring washers (4,5,6)

Cast aluminium alloy

Stainless steel

M16, Stainless steel

M16, Stainless steel

### Sıkma torku

100 Nm

### Tightening torque

100 Nm

### Ağırlık

926 gr

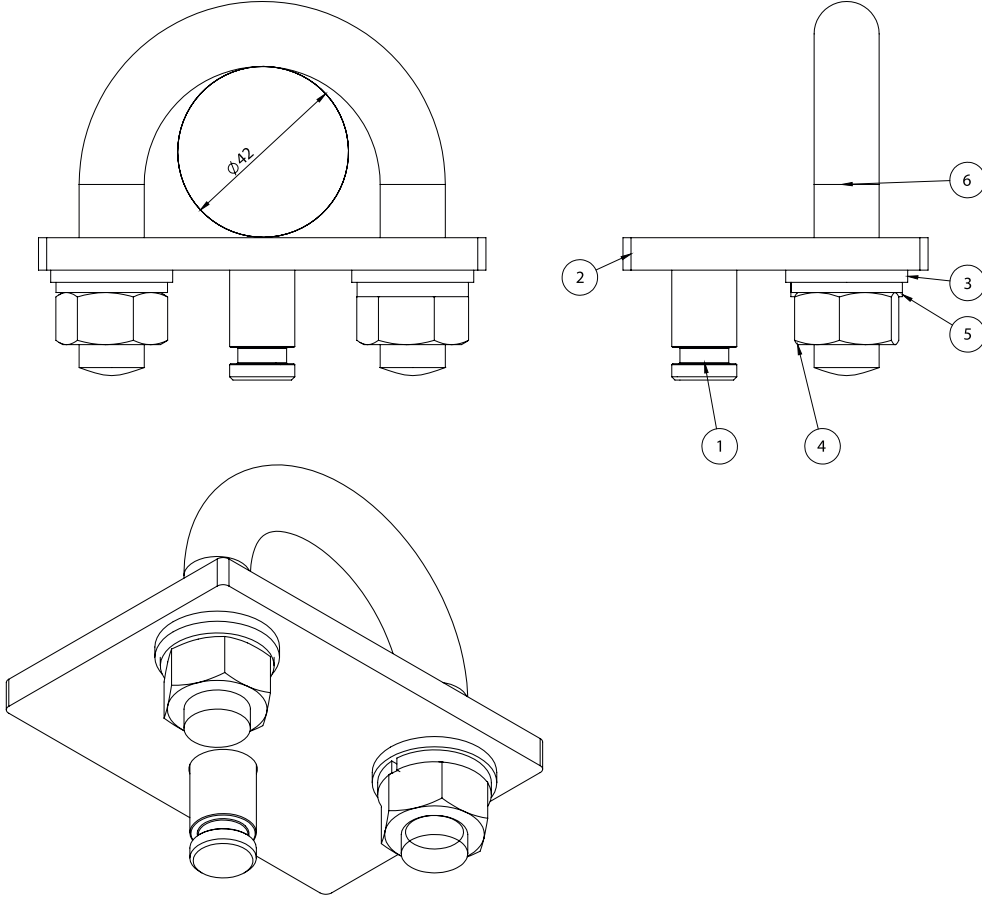
### Weight

926 gr

\* Resimdeki tüm ölçüler milimetre cinsinden verilmiştir. / All measurements in the schemes are given in millimeters

# UR-6438

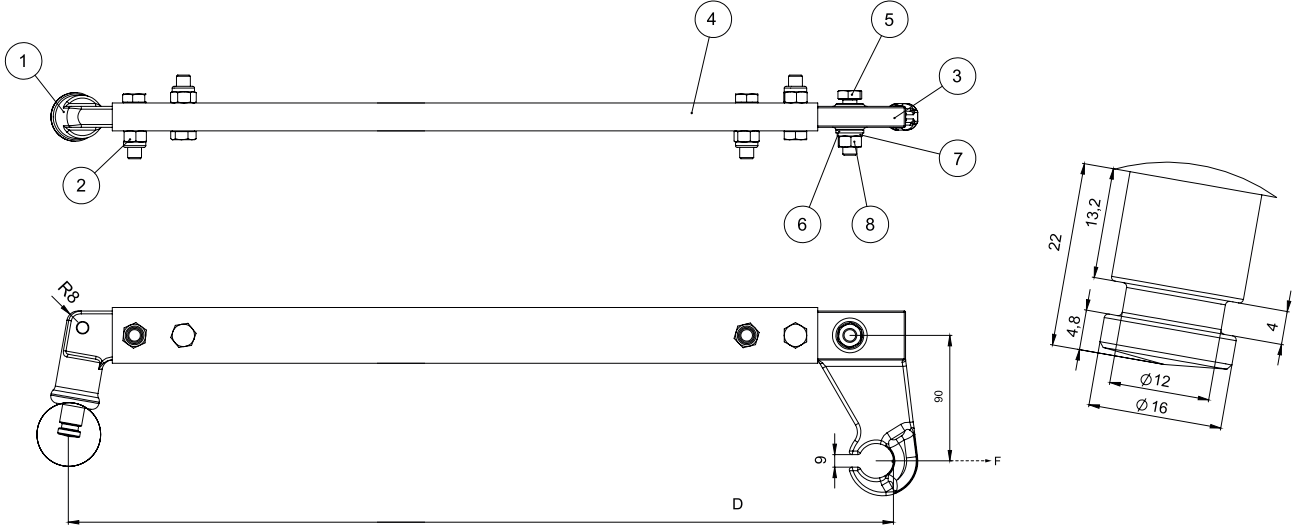
## SABİT SEYİR TELİ BAĞLANTI Ø 42 CONTACT WIRE HOLDER CLAMP Ø 42



Sipariş No.	UR - 6438	Order No.	UR - 6438
Parça adı	Sabit Seyir Teli Bağlantı Ø42	Designation	Contact Wire Holder Clamp Ø42
Malzeme	Alüminyum alaşım döküm	Material	Cast aluminium alloy
Gövde (1)	Paslanmaz çelik	Body (1)	Stainless steel
Seyir teli grif pimi (2)	M16, Paslanmaz çelik	Contact wire clamp pin (2)	M16, Stainless steel
U-cıvata (3)	M16, Paslanmaz çelik	U-bolt (3)	M16, Stainless steel
Somunlar, pullar ve rondelalar (4,5,6)	M16, Paslanmaz çelik	Nuts, washers, spring washers (4,5,6)	M16, Stainless steel
Sıkma torku	100 Nm	Tightening torque	100 Nm
Ağırlık	886 gr	Weight	886 gr

\* Resimdeki tüm ölçüler milimetre cinsinden verilmiştir. / All measurements in the schemes are given in millimeters

# UR-6120 | UR-6121 | UR-6122 | RAPEL STEADY ARM



## Sipariş No.

UR - 6122

UR - 6121

UR - 6120

Parça adı

Düz Rapel 90 cm

Düz Rapel 100 cm

Düz Rapel 115 cm

Malzeme

Gövde (4)  
Başlıklar (1,3)  
Bağlantılar (2,5,6,7,8)  
Seyir teli grif pimi

Alüminyum alaşım  
Alüminyum alaşım döküm  
M10, Paslanmaz çelik  
Paslanmaz çelik

Alüminyum alaşım  
Alüminyum alaşım döküm  
M10, Paslanmaz çelik  
Paslanmaz çelik

Alüminyum alaşım  
Alüminyum alaşım döküm  
M10, Paslanmaz çelik  
Paslanmaz çelik

Boy (D)

90 cm

100 cm

115 cm

Ağırlık (topraklama bağlantısı dahil)

1274 gr

1412 gr

1530 gr

## Order No.

UR - 6122

UR - 6121

UR - 6120

Designation

Steady Arm 90 cm

Steady Arm 100 cm

Steady Arm 115 cm

Material

Body (4)  
Heads (1,3)  
Hardware (2,5,6,7,8)  
Contact wire clamp pin

Aluminium alloy  
Cast aluminium alloy  
M10, Stainless steel  
Stainless steel

Aluminium alloy  
Cast aluminium alloy  
M10, Stainless steel  
Stainless steel

Aluminium alloy  
Cast aluminium alloy  
M10, Stainless steel  
Stainless steel

Length (D)

90 cm

100 cm

115 cm

Weight (grounding fitting included)

1274 gr

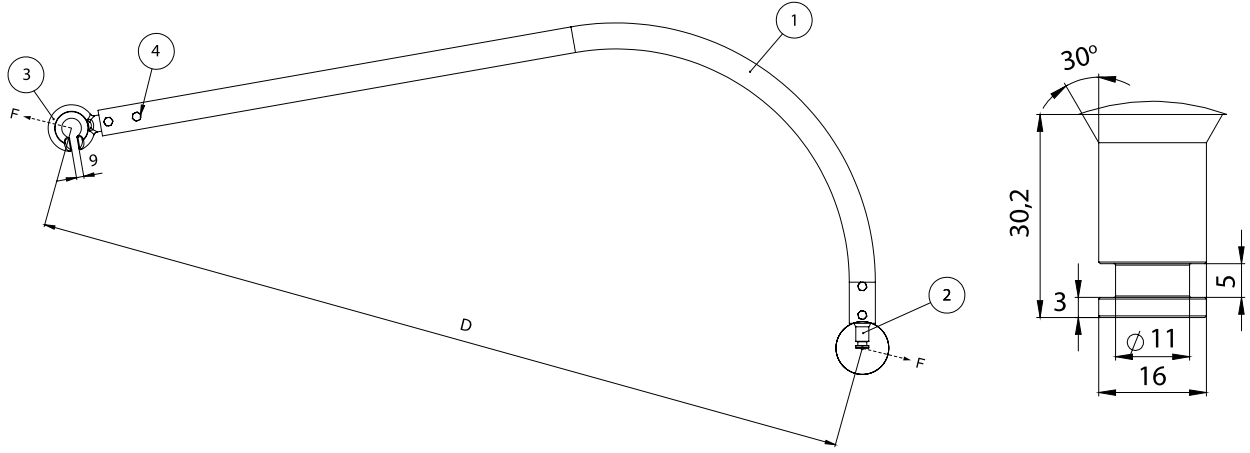
1412 gr

1530 gr

\* Resimdeki tüm ölçüler milimetre cinsinden verilmiştir. / All measurements in the schemes are given in millimeters



# UR-6123 | UR-6124 | EĞİK RAPEL CURVED STEADY ARM



## Sipariş No.

UR - 6124

UR - 6123

## Parça adı

Eğik Rapel 100 cm

Eğik Rapel 115 cm

## Malzeme

Gövde (1)  
Askı ucu (3)  
Bağlantılar (4)  
Seyir teli grif pimi (2)

Alüminyum alaşım  
Sıcak daldırma galvaniz çelik  
M6, Paslanmaz çelik  
Çelik sıcak dal. Galvaniz

Alüminyum alaşım  
Sıcak daldırma galvaniz çelik  
M16, Paslanmaz çelik  
Çelik sıcak dal. Galvaniz

## Boy (D)

100 cm

115 cm

## Ağırlık

1950 gr

2130 gr

## Order No.

UR - 6124

UR - 6123

## Designation

Curved Steady Arm 100 cm

Curved Steady Arm 115 cm

## Material

Body (1)  
Hanger (3)  
Hardware (4)  
Contact wire clamp pin (2)

Aluminium alloy  
Hot dip galvanized steel  
M6, Stainless steel  
Stainless steel

Aluminium alloy  
Hot dip galvanized steel  
M6, Stainless steel  
Stainless steel

## Length (D)

100 cm

115 cm

## Weight

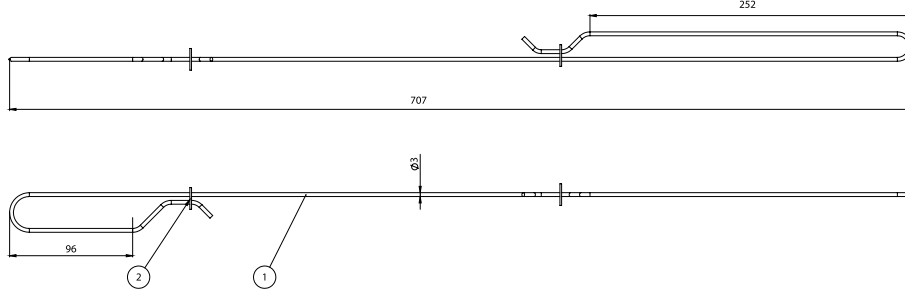
1950 gr

2130 gr

\* Resimdeki tüm ölçüler milimetre cinsinden verilmiştir. / All measurements in the schemes are given in millimeters

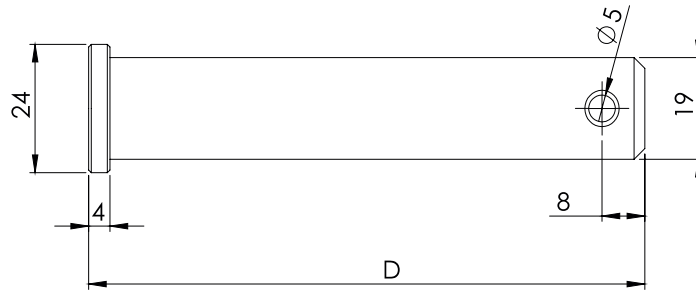
# UR-6417

## ANTİVAN WINDSTAY



Sipariş No.	UR - 6417	Order No.	UR - 6417
Parça adı	Antivan	Designation	Windstay
Malzeme Antivan (1) Pullar (2)	Paslanmaz çelik M7, Paslanmaz çelik	Material Windstay (1) Washers (2)	Stainless steel M7, Stainless steel
Ağırlık	98 gr	Weight	98 gr

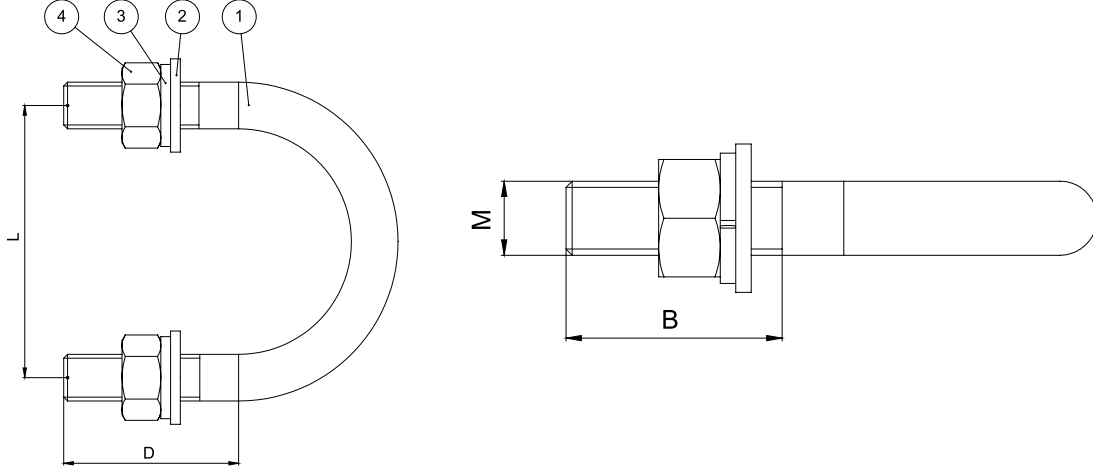
# UR-6049 | UR-6050 | PİM PIN



Sipariş No.	UR - 6049	UR - 6050	Order No.	UR - 6049	UR - 6050
Parça adı	Pim 19x60	Pim 19x100	Designation	Pin 19x60	Pin 19x100
Malzeme Pim (1) Kupilya (2)	Çelik sıcak dal. Galvaniz Paslanmaz çelik	Çelik sıcak dal. Galvaniz Paslanmaz çelik	Material Pin (1) Bodkin (2)	Hot dip galvanized steel Stainless steel	Hot dip galvanized steel Stainless steel
Boy (D)	64 mm	104 mm	Length (D)	64 mm	104 mm
Ağırlık	144 gr	238 gr	Weight	144 gr	238 gr

\* Resimdeki tüm ölçüler milimetre cinsinden verilmiştir. / All measurements in the schemes are given in milimeters

# UR-6200 | UR-6201 | UR-6202 | U - CIVATALAR UR-6203 | UR-6204 | UR-6205 U - BOLTS



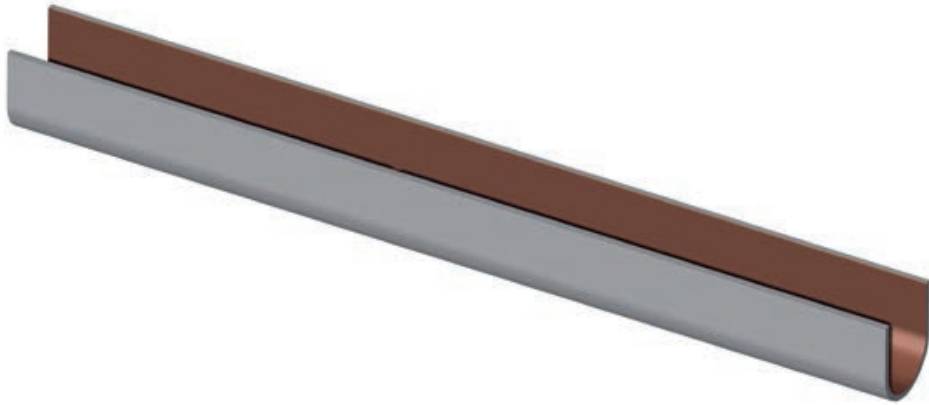
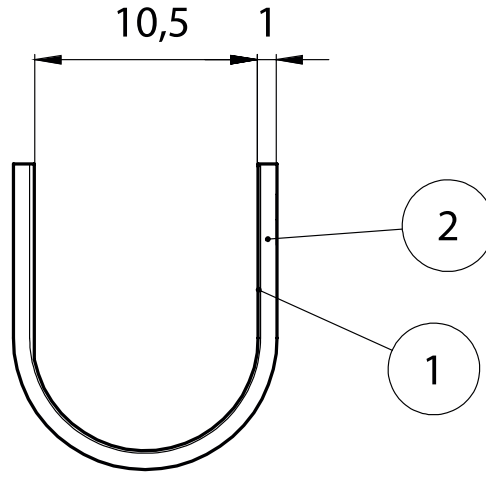
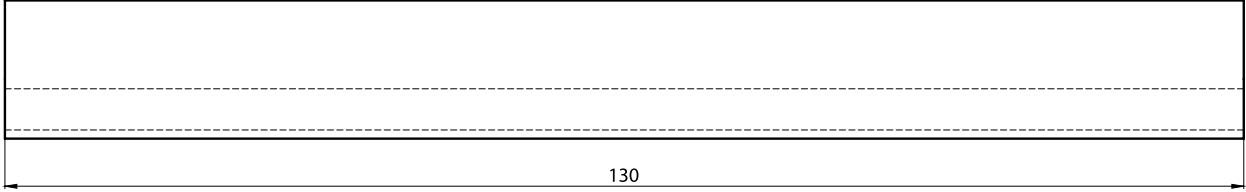
Sipariş No.	UR - 6200	UR - 6201	UR - 6202	UR - 6203	UR - 6204	UR - 6205
Parça adı	UB 12 70 50	UB 12 70 55	UB 12 84 60	UB 12 70 35	UB 16 74 45	UB 16 74 60
Malzeme	Paslanmaz çelik	Paslanmaz çelik	Paslanmaz çelik	Paslanmaz çelik	Paslanmaz çelik	Paslanmaz çelik
U-cıvata	Paslanmaz çelik	Paslanmaz çelik	Paslanmaz çelik	Paslanmaz çelik	Paslanmaz çelik	Paslanmaz çelik
Somun, pul, rondela	Paslanmaz çelik	Paslanmaz çelik	Paslanmaz çelik	Paslanmaz çelik	Paslanmaz çelik	Paslanmaz çelik
Boyutlar						
A	70	70	84	70	74	74
B	35	35	60	30	35	40
C	50	55	35	35	45	60
D	12	12	12	12	16	16
M	M12	M12	M12	M12	M16	M16
Ağırlık (somun, pul, rondela dahil)	192 gr	202 gr	226 gr	178 gr	362 gr	400 gr

Order No.	UR - 6200	UR - 6201	UR - 6202	UR - 6203	UR - 6204	UR - 6205
Designation	UB 12 70 50	UB 12 70 55	UB 12 84 60	UB 12 70 35	UB 16 74 45	UB 16 74 60
Material	Stainless steel	Stainless steel	Stainless steel	Stainless steel	Stainless steel	Stainless steel
U-cıvata	Stainless steel	Stainless steel	Stainless steel	Stainless steel	Stainless steel	Stainless steel
Somun, pul, rondela	Stainless steel	Stainless steel	Stainless steel	Stainless steel	Stainless steel	Stainless steel
Dimensions						
A	70	70	84	70	74	74
B	35	35	60	30	35	40
C	50	55	35	35	45	60
D	12	12	12	12	16	16
M	M12	M12	M12	M12	M16	M16
Weight (includes hardware)	192 gr	202 gr	226 gr	178 gr	362 gr	400 gr

\* Resimdeki tüm ölçüler milimetre cinsinden verilmiştir. / All measurements in the schemes are given in millimeters

# UR-6717

**BİMETAL KOL**  
BIMETALLIC SLEEVE



**Sipariş No.**

**UR - 6717**

**Order No.**

**UR - 6717**

Parça adı

Bimetal kol

Designation

Bimetallic sleeve

Malzeme

Bimetal (Cu-Al)

Material

Bimetal (Cu-Al)

Ağırlık

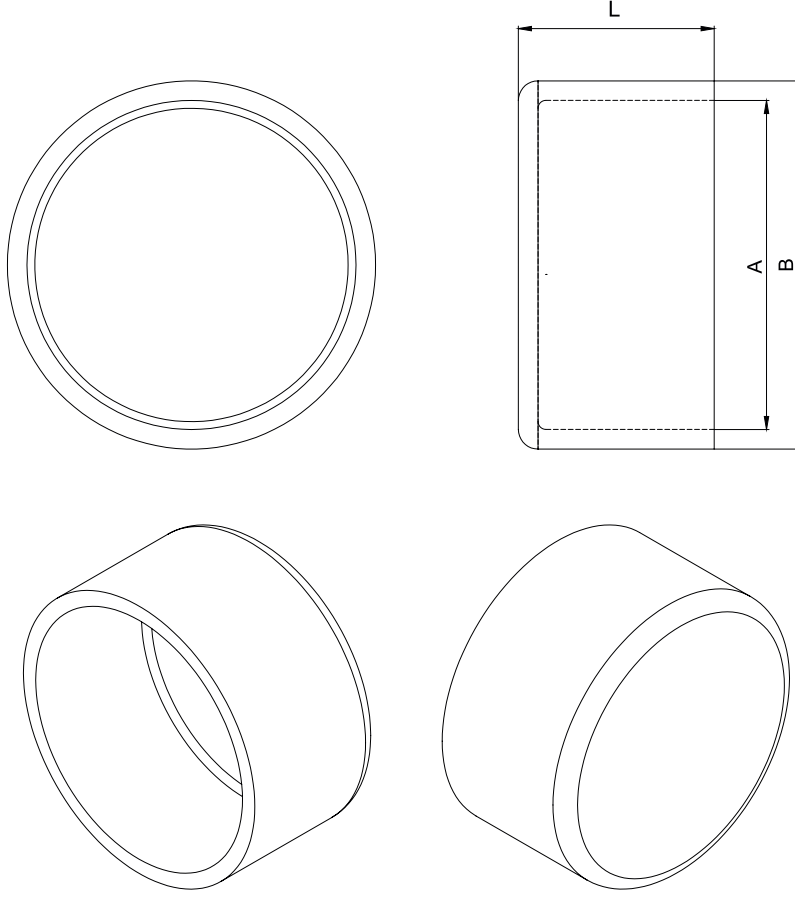
12 gr

Weight

12 gr

\* Resimdeki tüm ölçüler milimetre cinsinden verilmiştir. / All measurements in the schemes are given in millimeters

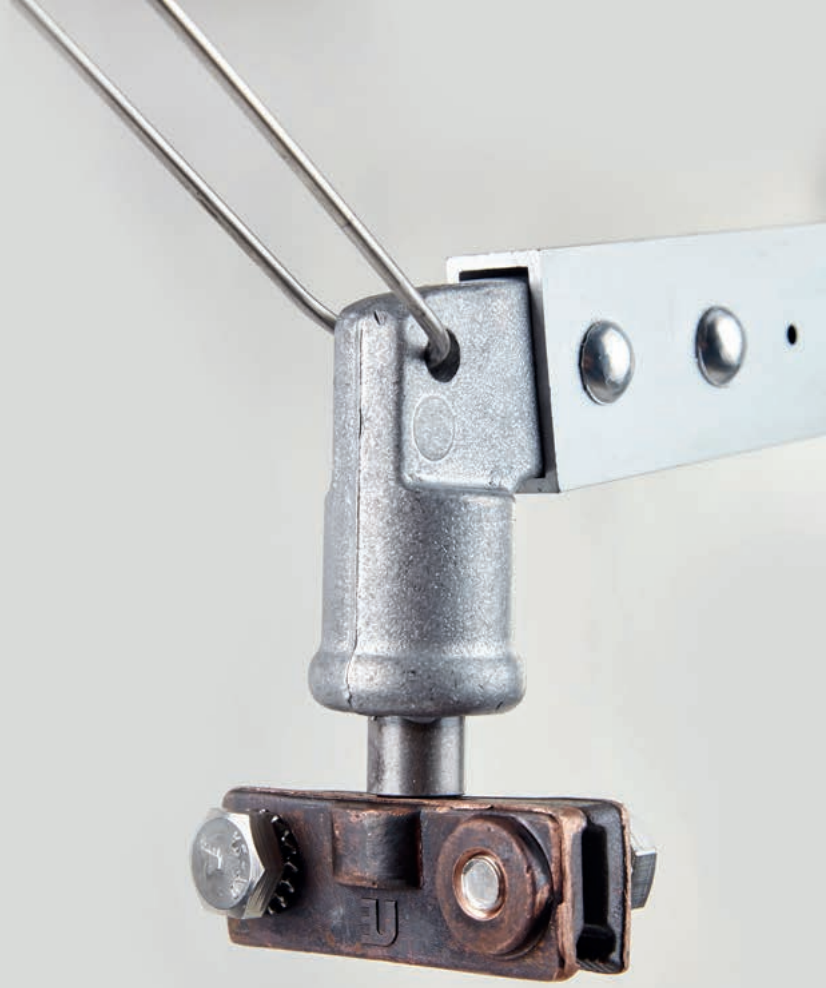
# UR-6058 | UR-6012 | UR-6056 | BORU TAPASI END CAP



Sipariş No.	UR - 6058	UR - 6012	UR - 6056	Order No.	UR - 6058	UR - 6012	UR - 6056
Parça adı	Boru tapası Ø70mm	Boru tapası Ø55mm	Boru tapası Ø42mm	Designation	End cap Ø70mm	End cap Ø55mm	End cap Ø42mm
Malzeme	PVC	PVC	PVC	Material	PVC	PVC	PVC
Boyutlar				Dimensions			
A	70 mm	55 mm	42 mm	A	70 mm	55 mm	42 mm
B	75 mm	61 mm	47 mm	B	75 mm	61 mm	47 mm
L	30 mm	25 mm	25 mm	L	30 mm	25 mm	25 mm
Ağırlık	18 gr	14 gr	10 gr	Weight	18 gr	14 gr	10 gr

\* Resimdeki tüm ölçüler milimetre cinsinden verilmiştir. / All measurements in the schemes are given in millimeters



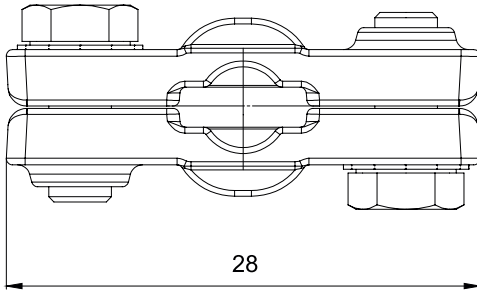
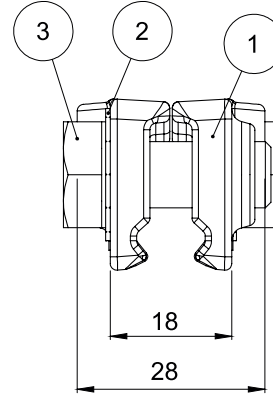
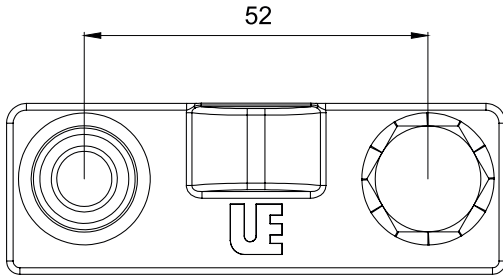


# İLETKEN BAĞLANTI PARÇALARI

## CONDUCTOR CLAMPS

# UR-6710

## SEYİR TELİ GRİFİ CONTACT WIRE CLAMP



### Sipariş No.

UR - 6710

### Order No.

UR - 6710

### Parça adı

Seyir teli grifi

### Designation

Contact wire clamp

### Malzeme

CuNi2Si

### Material

CuNi2Si

### Ağırlık

265 gr

### Weight

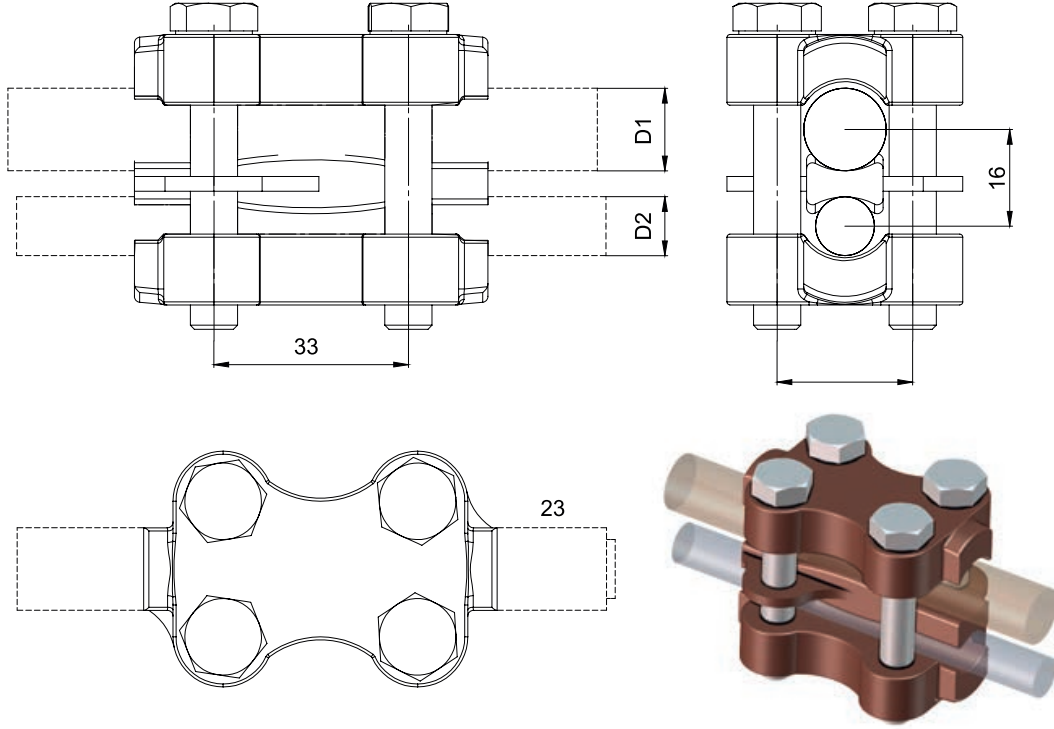
265 gr

\* Resimdeki tüm ölçüler milimetre cinsinden verilmiştir. / All measurements in the schemes are given in millimeters



# UR-6701

## BESLEME GRİFİ Ø 35 - 70 FEEDER CLAMP Ø 35 - 70



### Sipariş No.

UR - 6701

### Order No.

UR - 6701

### Parça adı

Besleme grifi Ø35-70

### Designation

Feeder clamp Ø35-70

### Malzeme Gövde parçaları Cıvatalar

CuNi2Si  
Paslanmaz çelik

### Material Body parts Hardware

CuNi2Si  
M8, Stainless steel

### Boyutlar

D1  
D2

25-70 mm  
25-35 mm

### Dimensions

D1  
D2

25-70 mm  
25-35 mm

### Sıkma torku

50 Nm

### Tightening torque

50 Nm

### Ağırlık

438 gr

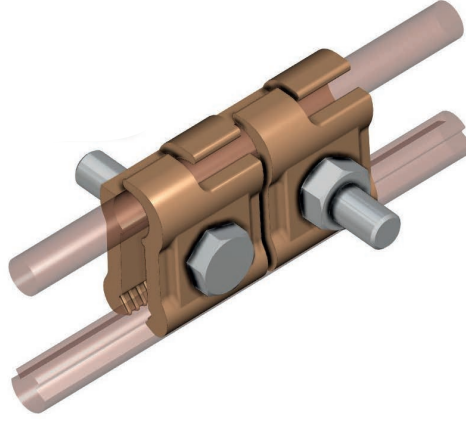
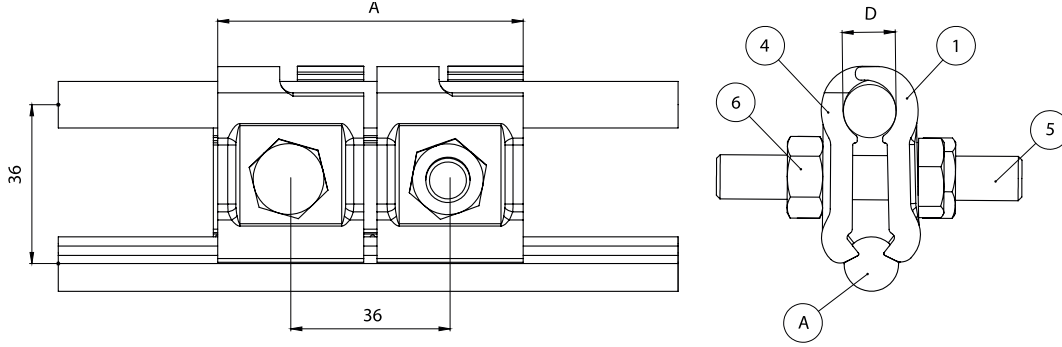
### Weight

438 gr

\* Resimdeki tüm ölçüler milimetre cinsinden verilmiştir. / All measurements in the schemes are given in millimeters

# UR-6703

## SEYİR TELİ BESLEME GRİFİ FEEDER CLAMP FOR CONTACT WIRE



### Sipariş No.

UR - 6703

### Order No.

UR - 6703

### Parça adı

Besleme grifi Ø35-70

### Designation

Feeder clamp for contact wire

### Malzeme

Gövde parçaları  
Cıvatalar, somunlar,  
rondelalar

CuNi2Si  
Paslanmaz çelik

### Material

Body parts  
Hardware

CuNi2Si  
M10, Stainless steel

### Boyutlar

D1

D2

25-70 mm

25-35 mm

### Dimensions

D1

D2

25-70 mm

25-35 mm

### Sıkma torku

50 Nm

### Tightening torque

50 Nm

### Ağırlık

438 gr

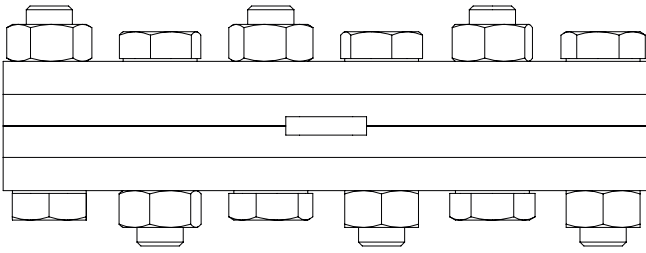
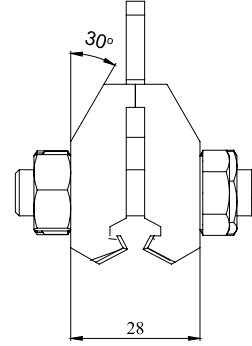
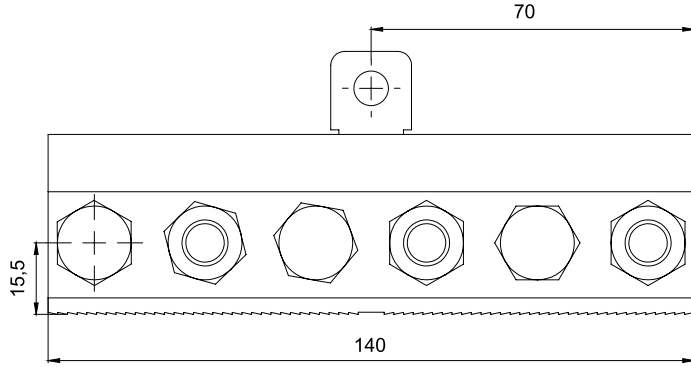
### Weight

438 gr

\* Resimdeki tüm ölçüler milimetre cinsinden verilmiştir. / All measurements in the schemes are given in millimeters

# UR-6700

## SEYİR TELİ EK GRIFI CONTACT WIRE SPLICE



### Sipariş No.

UR - 6700

### Order No.

UR - 6700

### Parça adı

Seyir teli ek grifi

### Designation

Contact wire splice

### Malzeme

Gövde  
Cıvatalar, somunlar

CuNi2Si  
M10, Paslanmaz çelik

### Material

Body parts  
Hardware

CuNi2Si  
M10, Stainless steel

### Ağırlık

1195 gr

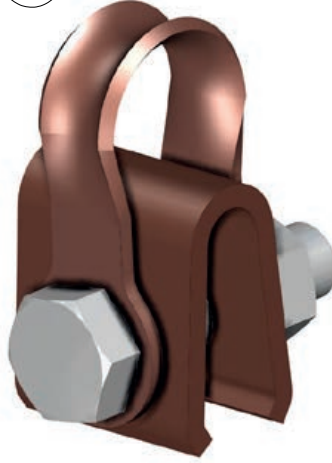
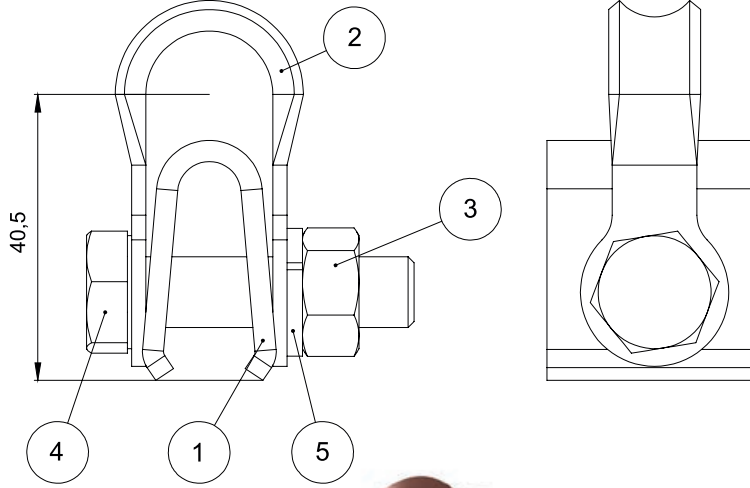
### Weight

1195 gr

\* Resimdeki tüm ölçüler milimetre cinsinden verilmiştir. / All measurements in the schemes are given in millimeters

# UR-6705

## SEYİR TELİ PANDÜL GRIFI CONTACT WIRE HANGER CLAMP



### Sipariş No.

UR - 6705

### Order No.

UR - 6705

### Parça adı

Seyir teli pandül grifi

### Designation

Contact wire hanger clamp

### Malzeme

Grif (1)

CuNi2Si

### Material

Clamp (1)

CuNi2Si

Kavalye (2)

Cu-ETP

Strap (2)

Cu-ETP

Cıvata somun, rondela (3, 4, 5)

M10, Paslanmaz çelik

Hardware (3, 4, 5)

Stainless

### Ağırlık

130 gr

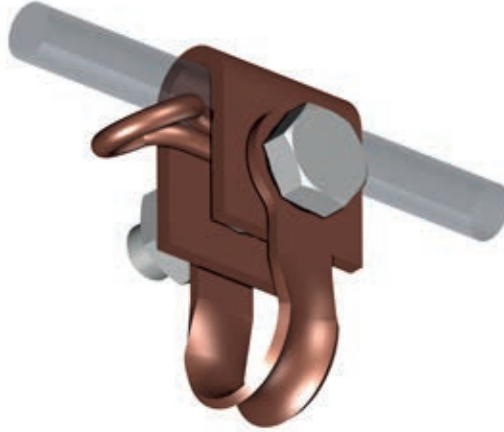
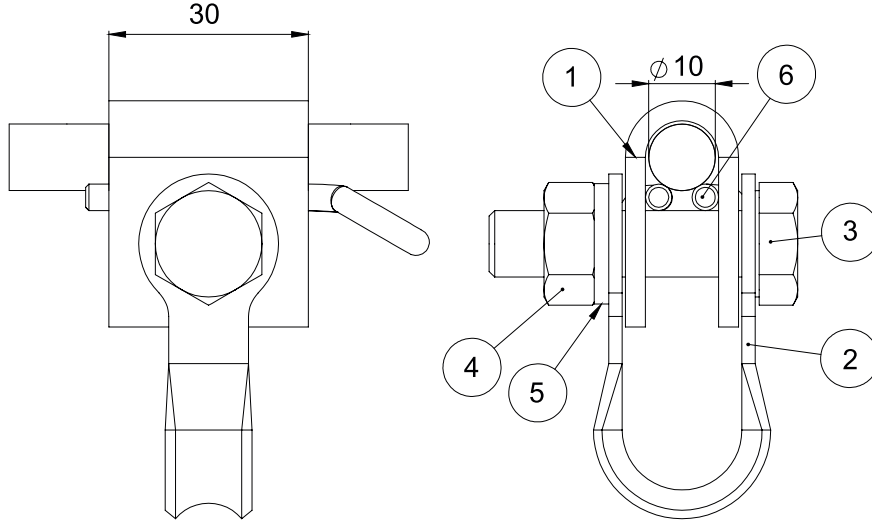
### Weight

130 gr

\* Resimdeki tüm ölçüler milimetre cinsinden verilmiştir. / All measurements in the schemes are given in millimeters

# UR-6707

## PORTÖR TELİ PANDÜL GRIFI MESSENGER WIRE HANGER CLAMP



### Sipariş No.

UR - 6707

### Order No.

UR - 6707

### Parça adı

Portör teli pandül grifi

### Designation

Messenger wire hanger clamp

### Malzeme

Grif, kavalye (1, 2)

Durcurucu (6)

Cıvata somun, rondela (3, 4, 5)

Cu-ETP

Cu-ETP

M10, Paslanmaz çelik

### Material

Clamp, strap (1, 2)

Stopper (6)

Hardware (3, 4, 5)

Sıcak daldırma galvaniz çelik

Cu-ETP

Cu-ETP

Stainless

### Ağırlık

130 gr

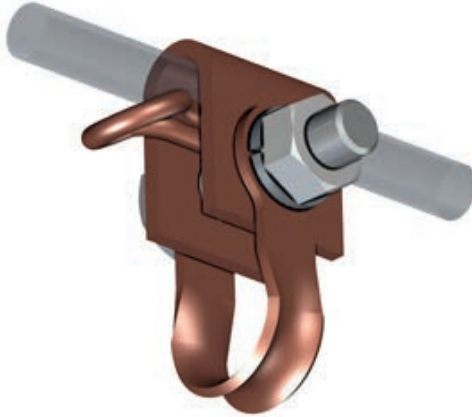
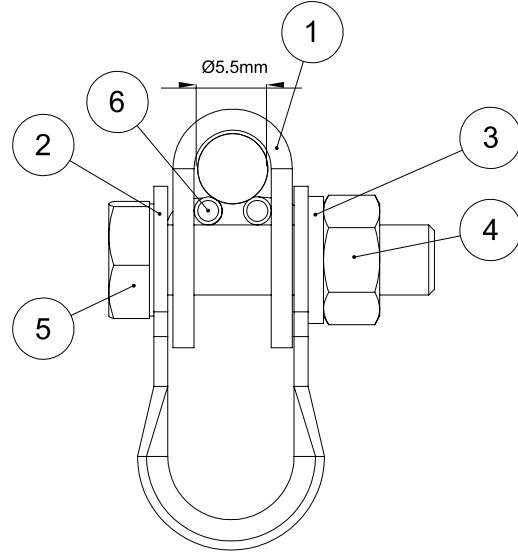
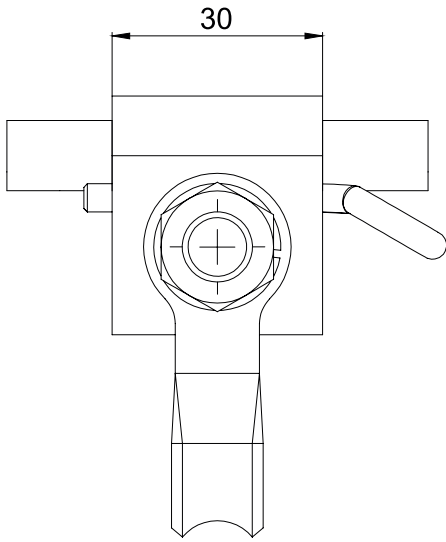
### Weight

130 gr

\* Resimdeki tüm ölçüler milimetre cinsinden verilmiştir. / All measurements in the schemes are given in millimeters

# UR-6709

## Y HALATI PANDÜL GRIFI Y WIRE HANGER CLIMP



### Sipariş No.

UR - 6709

### Order No.

UR - 6709

### Parça adı

Y halatı pandül grfi

### Designation

Y wire hanger clamp

### Malzeme

Grif, kavalye (1, 2)  
Durcurucu (6)  
Cıvata somun, rondela (3, 4, 5)

Cu-ETP  
Cu-ETP  
M10, Paslanmaz çelik

### Material

Clamp, strap (1, 2)  
Stopper (6)  
Hardware (3, 4, 5)

Cu-ETP  
Cu-ETP  
M10, Paslanmaz çelik

### Ağırlık

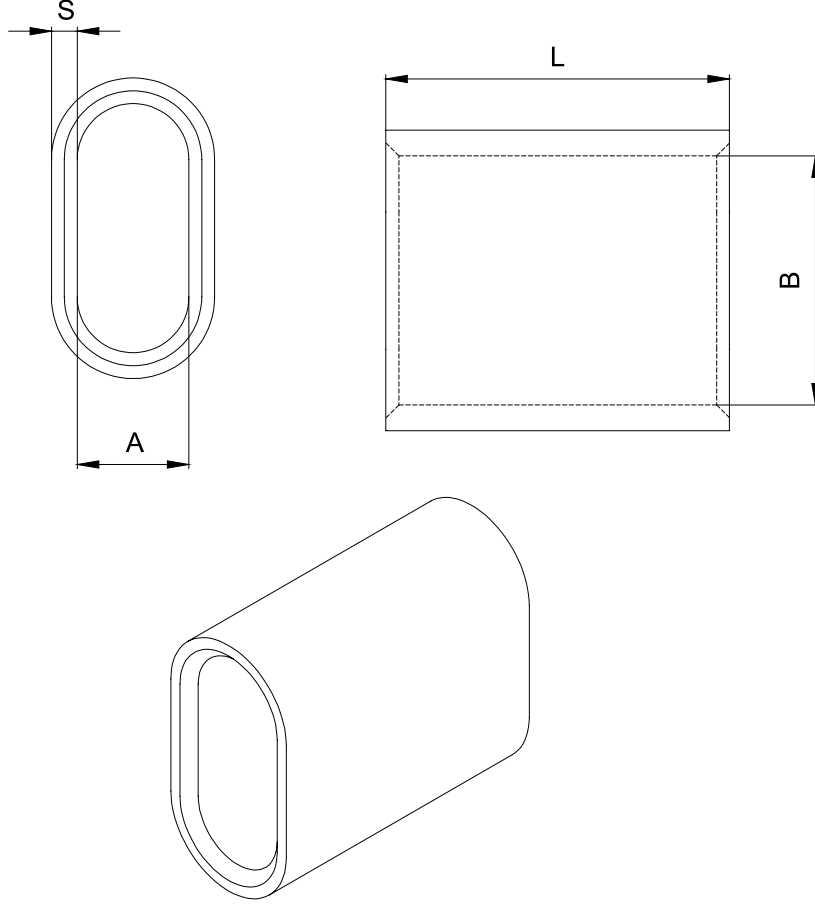
130 gr

### Weight

130 gr

\* Resimdeki tüm ölçüler milimetre cinsinden verilmiştir. / All measurements in the schemes are given in millimeters

# UR-6280 | UR-6281 | HALAT SIKMA YÜZÜĞÜ COMPRESSION SLEEVE

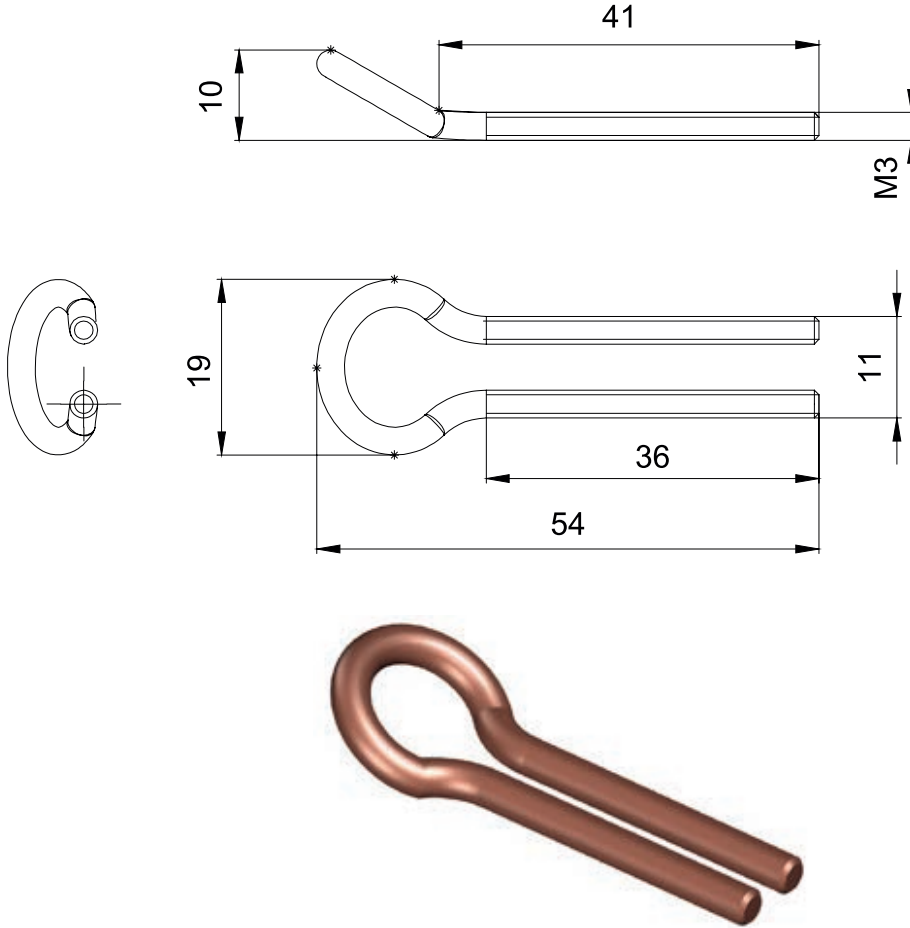


Sipariş No.	UR - 6280	UR - 6281	Order No.	UR - 6049	UR - 6050
Parça adı	Halat sıkma yüzüğü 6mm Cu	Halat sıkma yüzüğü 5mm Al	Designation	Compression sleeve 6mm Cu	Compression sleeve 5mm Al
Boyutlar			Dimensions		
A	6,5 mm	5,5 mm	A	6,5 mm	5,5 mm
B	14,5 mm	11,5 mm	B	14,5 mm	11,5 mm
L	20 mm	20 mm	L	20 mm	20 mm
S	1,5 mm	2 mm	S	1,5 mm	2 mm
Malzeme	Cu-ETP	Alüminyum	Material	Cu-ETP	Alüminyum
Ağırlık	10 gr	4 gr	Weight	10 gr	4 gr

\* Resimdeki tüm ölçüler milimetre cinsinden verilmiştir. / All measurements in the schemes are given in millimeters

# UR-6716

## PANDÜL GRİF DURDURUCU HANGER CLAMP STOPPER



**Sipariş No.**

**UR - 6716**

**Order No.**

**UR - 6716**

Parça adı

Pandül grif durdurucu

Designation

Hanger clamp stopper

Malzeme

Cu-ETP

Material

Cu-ETP

Ağırlık

8 gr

Weight

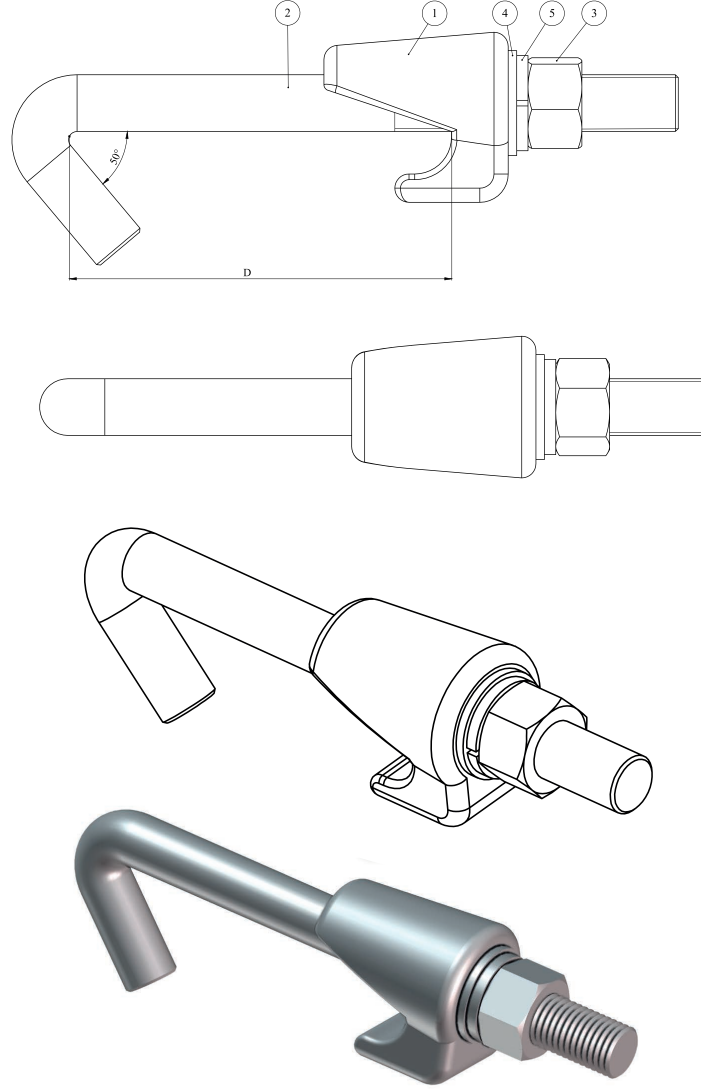
8 gr

\* Resimdeki tüm ölçüler milimetre cinsinden verilmiştir. / All measurements in the schemes are given in millimeters



# UR-6739

## RAY TOPRAKLAMA BAĞLANTI RAIL GROUNDING FIXATION



### Sipariş No.

UR - 6739

### Order No.

UR - 6739

### Parça adı

Ray topraklama bağlantı

### Designation

Rail Grounding Fixation

### Malzeme

#### Gövde

Sıcak daldırma galvanizli çelik

### Material

#### Body

Hot dip galvanized steel

#### Saplama, somun, pul, rondela

M20, Sıcak daldırma galvanizli çelik

#### Jab and hardware

M20, Hot dip galvanized steel

### Ağırlık

860 gr

### Weight

860 gr

\* Resimdeki tüm ölçüler milimetre cinsinden verilmiştir. / All measurements in the schemes are given in millimeters



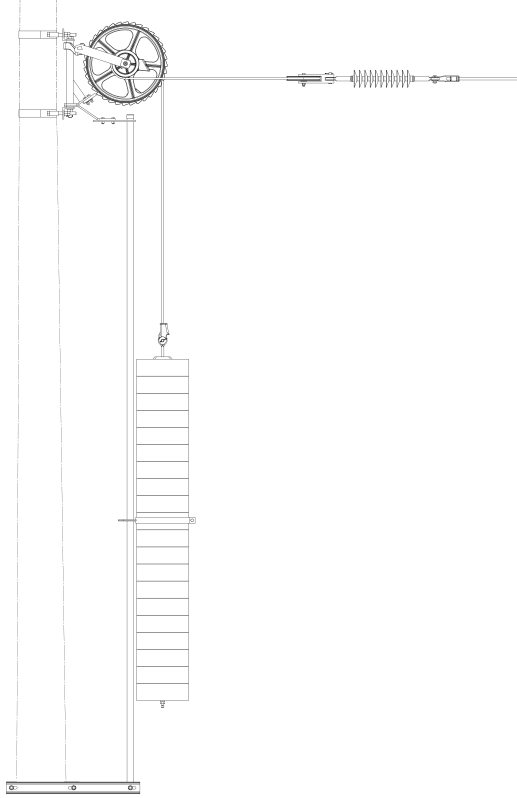
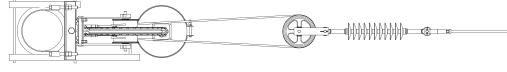


# OTOMATİK GERGİ DÜZENEKLERİ

## *AUTOMATIC TENSIONING ASSEMBLIES*

# UR-6801

## GERGİ AĞIRLIK SETİ - TEK SINGLE TENSION - COUNTERWEIGHT SET



### Sipariş No.

UR - 6801

### Order No.

UR - 6801

### Parça adı

Gergi ağırlık seti tek

### Designation

Single tension-counterweight set

### Ağırlık kapasitesi

500 kg

### Weight capacity

500 kg

### Hareket mesafesi

1,5 m

### Movement length

1,5 m

### Sürekli çalışma sıcaklığı

-40°C'den +48°C'ye kadar

### Perm. Operating temperature

from -40°C to +48°C

### Redüksiyon

1:3

### Reduction

1:3

### Notlar:

Kelepçeler ve ağırlıklar hariçtir.  
Kelepçeler için sayfa 77, ağırlıklar  
için sayfa 87'ye bakınız.  
Direk çapı sipariş sırasında  
belirtilmelidir.

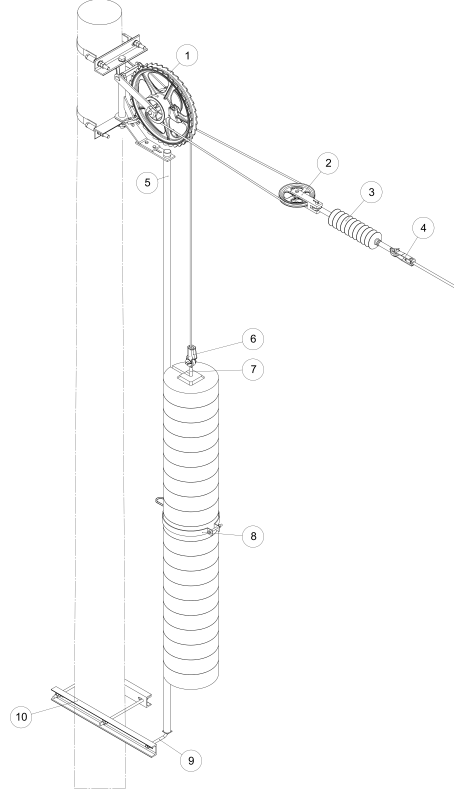
### Notes:

Pole clamps and counterweights  
are excluded. Look at page 77 for  
clamps and page 87 for weights.  
The pole diameters should be  
defined at order.

\* Resimdeki tüm ölçüler milimetre cinsinden verilmiştir. / All measurements in the schemes are given in millimeters

# UR-6801

## GERGİ AĞIRLIK SETİ - TEK SINGLE TENSION - COUNTERWEIGHT SET

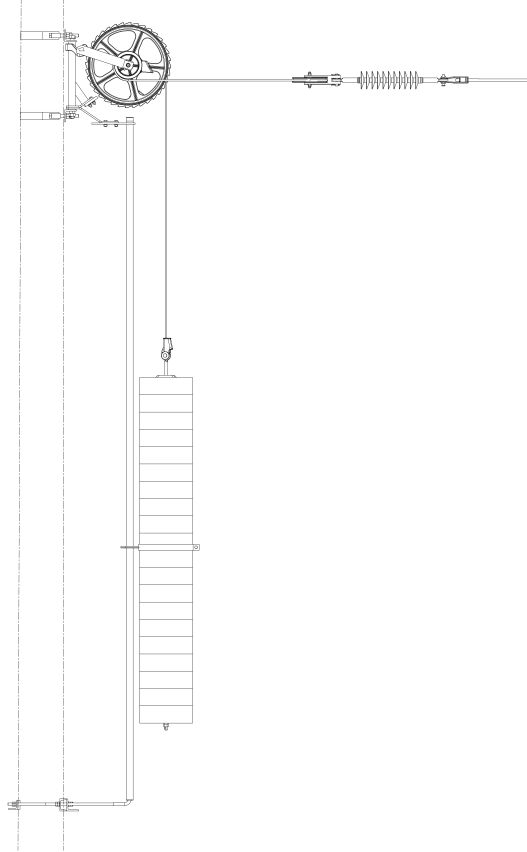
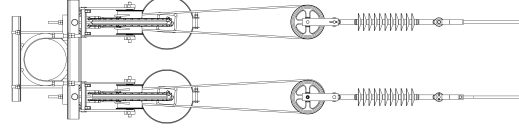


Parça Listesi	Malzeme	List of parts	Material	Ad./Qty.
Otomatik gergi cihazı (1) Kasnak Şase, salıncak Çivata, somun, pul Bağlantı tiji, somunlar, pul	Alüminyum alaşım döküm Sıcak daldırma galvanizli çelik Paslanmaz çelik Sıcak daldırma galvanizli çelik	Automatic Tensioning Device (1) Pulley Chasis, swing arm Hardware Fixation stem, nuts, washer	Cast aluminium alloy Hot dip galvanized steel Stainless steel Hot dip galvanized steel	1
Denge kasnağı seti (2) Kasnak Salıncak	Alüminyum alaşım döküm Sıcak daldırma galvanizli çelik	Balance Pulley Set (2) Pulley Swing arm	Cast aluminium alloy Hot dip galvanized steel	1
Gergi izolatör (3)	Bkz sf. 18	Tension Insulator (3)	Look at page 18	1
Uç manşonu (4)	Paslanmaz çelik, Cu-ETP, Prinç	End Coupling (4)	Stainless steel, Cu-ETP, brass	1
Ağırlık klavuz borusu (5)	Sıcak daldırma galvanizli çelik	Weight Guide Tube (5)	Hot dip galvanized steel	1
Kamalı soket (6)	Sıcak daldırma galvanizli çelik	Wedge Socket (6)	Hot dip galvanized steel	1
Ağırlık tiji (7)	Sıcak daldırma galvanizli çelik	Weight Stem (7)	Hot dip galvanized steel	1
Ağırlık klavuz kelepçesi (8)	Sıcak daldırma galvanizli çelik	Weight Guide Clamp (8)	Hot dip galvanized steel	1
Ağırlık klavuz taşıyıcı (9)	Sıcak daldırma galvanizli çelik	Weight Guide Carrier (9)	Hot dip galvanized steel	1
Ağırlık klavuz sabitleme (tek) (10)	Sıcak daldırma galvanizli çelik	Weight Guide Fixation (single) (10)	Hot dip galvanized steel	1

\* Resimdeki tüm ölçüler milimetre cinsinden verilmiştir. / All measurements in the schemes are given in millimeters

# UR-6800

## GERGİ AĞIRLIK SETİ - ÇİFT DOUBLE TENSION - COUNTERWEIGHT SET



### Sipariş No.

UR - 6800

### Order No.

UR - 6800

### Parça adı

Gergi ağırlık seti çift

### Designation

Double tension-counterweight set

### Ağırlık kapasitesi

500 kg

### Weight capacity

500 kg

### Hareket mesafesi

1,5 m

### Movement length

1,5 m

### Sürekli çalışma sıcaklığı

-40°C'den +48°C'ye kadar

### Perm. Operating temperature

-40°C to +48°C'ye kadar

### Redüksiyon

1:3

### Reduction

1:3

### Notlar:

Kelepçeler ve ağırlıklar hariçtir.  
Kelepçeler için sayfa 77, ağırlıklar  
için sayfa 87'ye bakınız.  
Direk çapı sipariş sırasında  
belirtilmelidir.

### Notes:

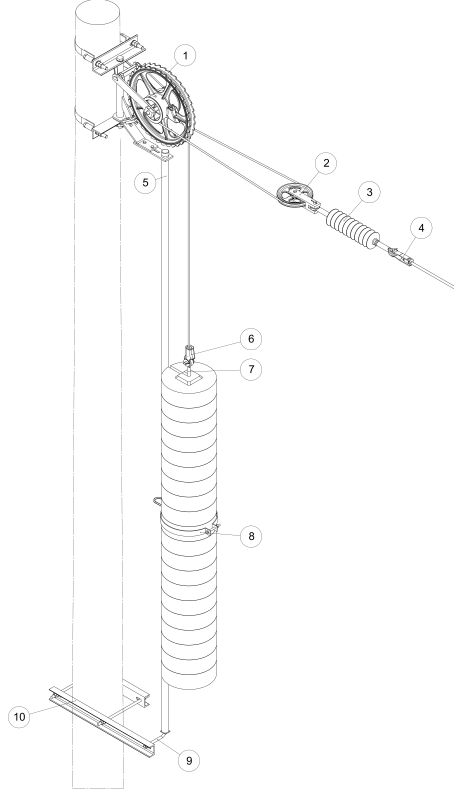
Pole clamps and counterweights  
are excluded. Look at page 77 for  
clamps and page 87 for weights.  
The pole diameters should be  
defined at order.

\* Resimdeki tüm ölçüler milimetre cinsinden verimştir. / All measurements in the schemes are given in millimeters

# UR-6800

## GERGİ AĞIRLIK SETİ - ÇİFT

### DOUBLE TENSION - COUNTERWEIGHT SET



#### Parça Listesi

#### Malzeme

#### List of parts

#### Material

#### Ad./Qty.

Otomatik gergi cihazı (1)  
Kasnak  
Şase, salıncak  
Civata, somun, pul  
Bağlantı tiji, somunlar, pul

Alüminyum alaşım döküm  
Sıcak daldırma galvanizli çelik  
Paslanmaz çelik  
Sıcak daldırma galvanizli çelik

Automatic Tensioning Device (1)  
Pulley  
Chasis, swing arm  
Hardware  
Fixation stem, nuts, washer

Cast aluminium alloy  
Hot dip galvanized steel  
Stainless steel  
Hot dip galvanized steel

2

Denge kasnağı seti (2)  
Kasnak  
Salıncak

Alüminyum alaşım döküm  
Sıcak daldırma galvanizli çelik

Balance Pulley Set (2)  
Pulley  
Swing arm

Cast aluminium alloy  
Hot dip galvanized steel

2

Gergi izolatör (3)

Bkz sf. 18

Tension Insulator (3)

Look at page 18

2

Uç manşonu (4)

Paslanmaz çelik, Cu-ETP, Prinç

End Coupling (4)

Stainless steel, Cu-ETP, brass

2

Ağırlık klavuz borusu (5)

Sıcak daldırma galvanizli çelik

Weight Guide Tube (5)

Hot dip galvanized steel

2

Kamalı soket (6)

Sıcak daldırma galvanizli çelik

Wedge Socket (6)

Hot dip galvanized steel

2

Ağırlık tiji (7)

Sıcak daldırma galvanizli çelik

Weight Stem (7)

Hot dip galvanized steel

2

Ağırlık klavuz kelepçesi (8)

Sıcak daldırma galvanizli çelik

Weight Guide Clamp (8)

Hot dip galvanized steel

2

Ağırlık klavuz taşıyıcı (9)

Sıcak daldırma galvanizli çelik

Weight Guide Carrier (9)

Hot dip galvanized steel

2

Ağırlık klavuz sabitleme (çift) (10)

Sıcak daldırma galvanizli çelik

Weight Guide Fixation (double) (10)

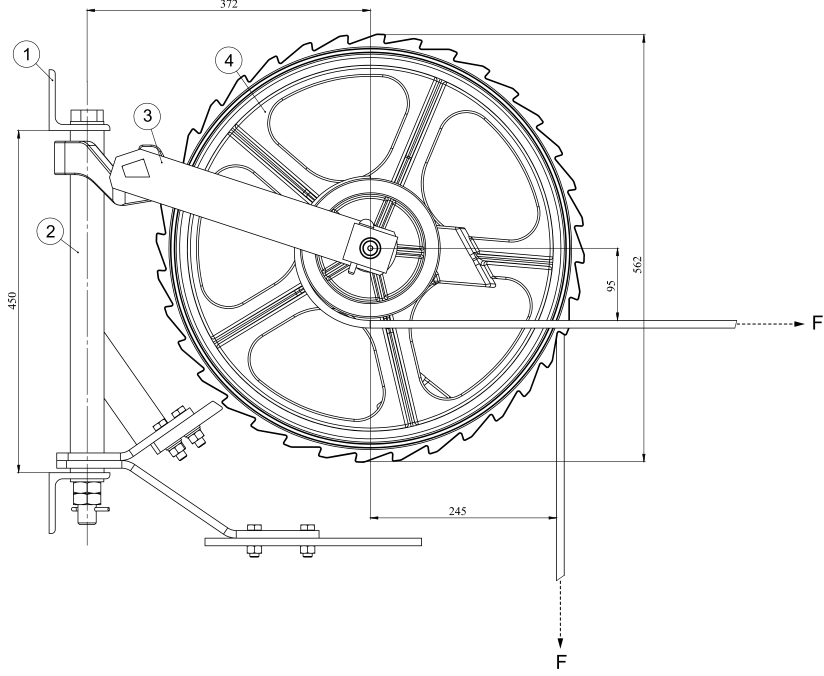
Hot dip galvanized steel

1

\* Resimdeki tüm ölçüler milimetre cinsinden verilmiştir. / All measurements in the schemes are given in millimeters

# UR-6803

## OTOMATİK GERĞİ CİHAZI AUTOMATIC TENSIONING DEVICE



### Sipariş No.

UR - 6803

### Order No.

UR - 6803

### Parça adı

Otomatik gerği cihazı

### Designation

Automatic tensioning device

### Ağırlık kapasitesi

500 kg

### Weight capacity

500 kg

### Hareket mesafesi

1,5 m

### Travel

1,5 m

### Sürekli çalışma sıcaklığı

-40°C'den +48°C'ye kadar

### Perm. Operating temperature

-40°C to +48°C'ye kadar

### Redüksiyon

1:3

### Reduction

1:3

### Notlar:

Direk çapı sipariş sırasında belirtilmelidir.

### Notes:

The pole diameters should be stated while ordering.

### Parça Listesi

### Malzeme

### List of parts

### Material

### Ad./Qty.

Gerği cihazı bağlantı parçası (1)

Sıcak daldırma galvanizli çelik

Tensioning Device Fixation (5)

Hot dip galvanized steel

1

Gerği cihazı şase (2)

Sıcak daldırma galvanizli çelik

Tensioning Device Chasis (2)

Hot dip galvanized steel

1

Gerği cihazı salıncak (3)

Sıcak daldırma galvanizli çelik

Tensioning Device Swing Arm (3)

Hot dip galvanized steel

1

Gerği Kasnağı (4)

Alüminyum alaşım döküm

Tension Pulley (4)

Cast aluminium alloy

1

Kamalar

Sıcak daldırma galvanizli çelik

Wedges

Hot dip galvanized steel

1

Kasnak mili

Paslanmaz çelik

Pulley Shaft

Stainless steel

1

Çıvatalar, somunlar, pullar

M12, Paslanmaz çelik

Hardware

M12, Stainless steel

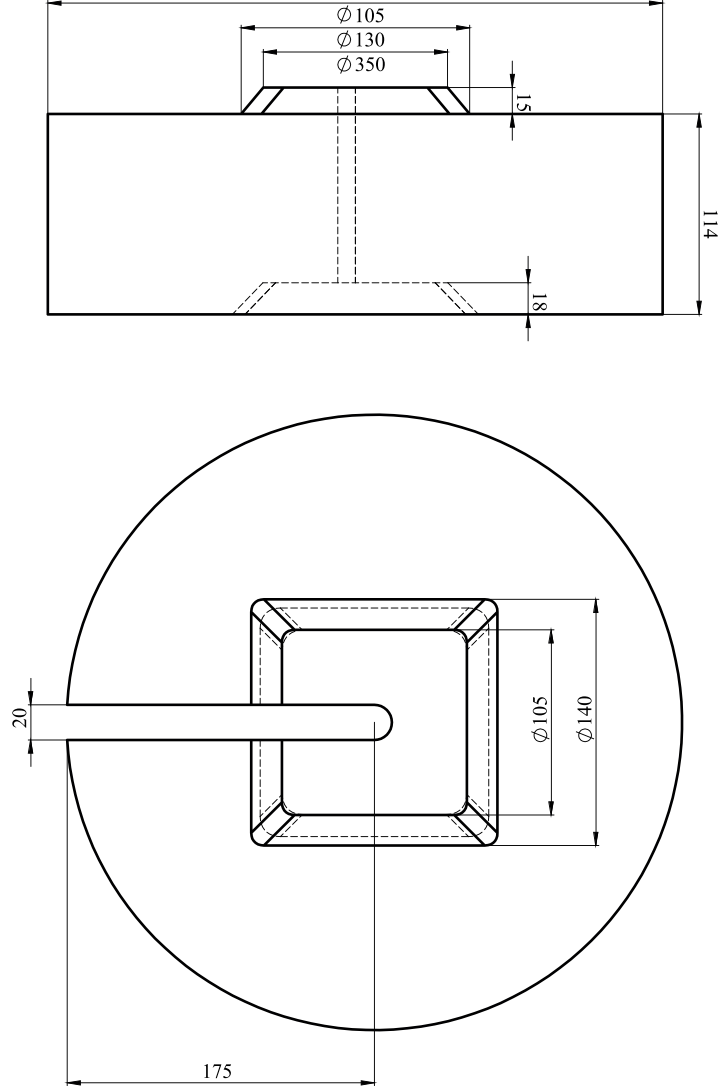
1

\* Resimdeki tüm ölçüler milimetre cinsinden verilmiştir. / All measurements in the schemes are given in millimeters



# UR-6099

## KARŞI AĞIRLIK 25 KG COUNTERWEIGHT 25 KG



### Sipariş No.

UR - 6099

### Order No.

UR - 6099

### Parça adı

Karşı ağırlık 25 kg

### Designation

Counterweight 25 kg

### Malzeme

Beton C35/45

### Material

Concrete C35/45

### Ağırlık

25 kg

### Weight

25 kg

### Çap

~350 mm

### Diameter

~350 mm

### Yükseklik

~114 mm

### Height

~114 mm

### Slot genişliği

~20 mm

### Slot width

~20 mm

\* Resimdeki tüm ölçüler milimetre cinsinden verilmiştir. / All measurements in the schemes are given in millimeters

